

MODELO BC

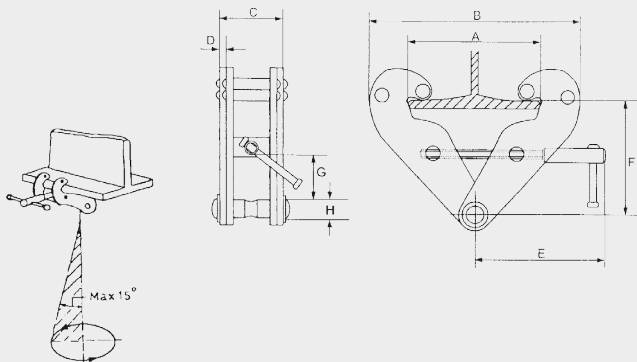
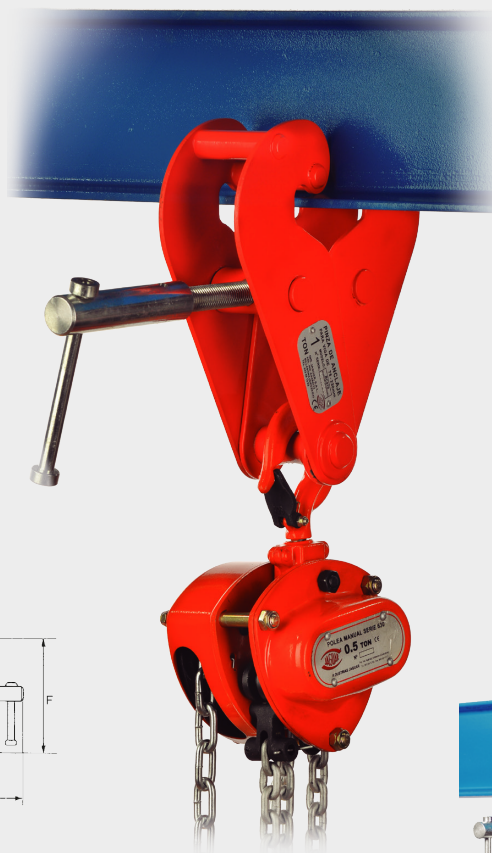
PINÇAS DE ANCORAGEM

A pinça de ancoragem JAGUAR ajusta-se rápido e de forma segura aos perfis de aço IPN, IPE, etc...

Podem ser utilizadas como um sistema rápido e seguro na suspensão de polias diferenciais JAGUAR e talhas de alavanca PALFER-JAGUAR.

Características:

- Colocação simples e rápida.
- Permite uma ampla gama de perfis.
- Fixação segura mediante um eixo roscado de bloqueio.

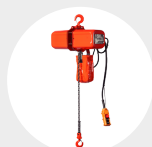


CÓDIGO	MODELO	CAPACIDADE	LARGURA DE VIGA (M.º)	PESO (KGS.)	PRINCIPAIS DIMENSÕES EM (MM.)									
					A MÁX.	B MÍN.	B MÁX.	C	D	E	F MÁX.	F MÍN.	G MÍN..	H
ABC1000	BC010	1.000	75 a 230	3,5	277	180	370	66	4	220	160	105	25	25/20
ABC2000	BC020	2.000	75 a 220	5	260	200	370	74	6	230	155	108	25	25/23
ABC3000	BC030	3.000	80 a 320	9	388	225	500	103	8	273	239	163	47	32/34
ABC5000	BC040	5.000	90 a 320	11	375	225	490	110	10	273	239	170	50	34/30
ABC6000	BC0100	10.000	90 a 320	15	375	267	510	120	12	283	235	168	40	44/40

ACESSÓRIOS RECOMENDADOS



POLIAS MANUAIS
SÉRIE 630
Pág. 20



TALHA ELÉTRICA
MODELO EC4
Pág. 130



TALHA DE ALAVANCA
SÉRIE 900
Pág. 26



GANCHO DE SEGURANÇA
Pág. 86