

MODELO TCH

PUXADORES DE CABO DE CORPO DE AÇO

O puxador de cabo JAGUAR é um aparelho leve e portátil adequado para puxar, elevar, exercer tensão e segurar cargas.

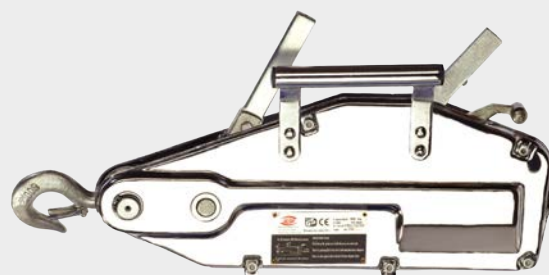
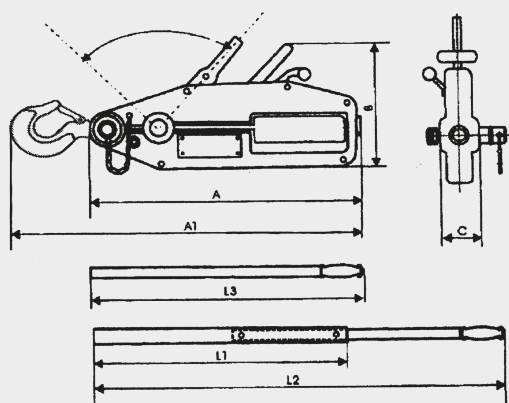
A sua utilização é imprescindível em aplicações na indústria, construção naval, engenharia civil, montagens de cabos elétricos e diversas aplicações.

Características:

- Corpo em aço.
- Talhas de avanço, retrocesso e desbloqueio.
- Cavilha de segurança para sobrecargas.
- Gancho com trinco de segurança.
- Gancho giratório.

OPCIONAL

- Diferentes longitudes do cabo. (20, 40 e 60 mts.)

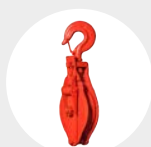


CÓDIGO	CAPACIDADE (KGS)	N.º DE RAMAIS	FORÇA (N.)	PESO LÍQUIDO (KGS.)	Ø CABO (MM.)	PRINCIPAIS DIMENSÕES EM (MM.)						
						A1	A	B	C	L1	L2	L3
ATCH1000	800	1	341	7	8,3	495	435	245	66	-	-	800
ATCH2000	1.600	1	400	13	11	615	550	280	82	790	1200	-
ATCH3000	3.200	1	438	24	16	755	665	345	103	790	1200	-

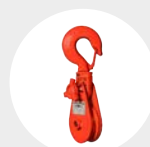
ACESSÓRIOS RECOMENDADOS



GARRA DE PARAFUSO
MODELO WF
Pág. 49



TELHAS COM DOBRADIÇA
MODELO PBG
Pág. 38



TELHAS COM DOBRADIÇA
MODELO PG
Pág. 39