

MODELO R

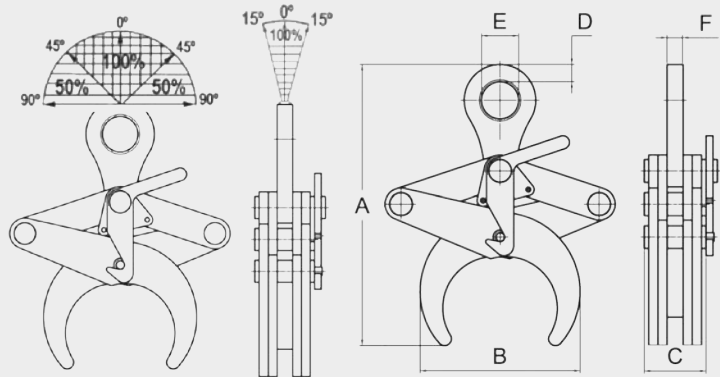
GARRAS PARA REDONDOS



Com as garras JAGUAR modelo "R" transporta-se facilmente toda a classe de tubos, barras redondas e podem ser agarradas estando apoiadas no solo sem a necessidade de as levantar para não poder passar nenhum estropo debaixo delas.

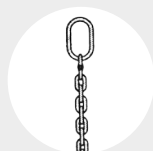
Características:

- A carga mínima de trabalho não deve ser inferior a 10% da carga máxima de trabalho.



CÓDIGO	MODELO	CARGA MÁX. DE TRABALHO (KGS.)	PARA REDONDOS DE DIÂMETRO (MM.)	PRINCIPAIS DIMENSÕES EM (MM.)						PESO (KGS.)
				A	B	C	D	E	F	
AGR1000	R-1	1.000	50-100	285	140	54	18,5	52	14	4,5
AGR2000	R-2	2.000	80-130	385	236	71	21	54	16	14,0
AGR3000	R-3	3.000	120-220	520	355	100	25	59	18	32,0

ACESSÓRIOS RECOMENDADOS



LINGA "SO"
 Pág. 84



LINGAS PLANAS
 Pág. 94



LINGAS REDONDAS
 Pág. 95