

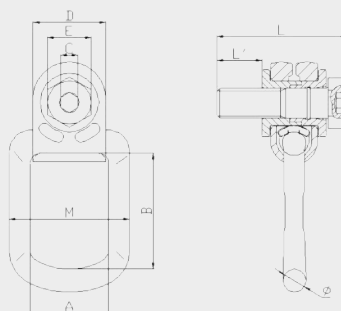
MODELO PCGAL (COMPRIDO)

PINO GIRATÓRIO LATERAL



Características:

- Rotação 360°.
- Argola abatível 90°.
- Coeficiente de segurança 4:1.
- Parafuso 12.9.
- Colocação fácil e rápida.



OPCIONAL

A longitude pode ser ajustada segundo a necessidade do cliente entre longitude mínima e máxima no modelo PCGAL.

MÉTODO ELEVACÃO											
NÚMERO DE RAMAIS	1		2				3+4		2	3+4	
ÂNGULO DE INCLINAÇÃO	0°	90°	0°	90°	0°-45°	45°-60°	0°-45°	45°-60°	ASSIMÉTRICO	ASSIMÉTRICO	
CÓDIGO	MÉTRICA (MM.)	CAPACIDADE DE CARGA (KGS.)									
PCGAL876036	M8	360	360	720	720	500	360	720	540	360	360
PCGAL1096063	M10	630	630	1.250	1.250	850	630	1.300	900	630	630
PCGAL1211410	M12	1.000	1.000	2.000	2.000	1.400	1.000	2.100	1.500	1.000	1.000
PCGAL1414012	M14	1.200	1.200	2.400	2.400	1.700	1.200	2.500	1.800	1.200	1.200
PCGAL1614915	M16	1.500	1.500	3.000	3.000	2.100	1.500	3.100	2.200	1.500	1.500
PCGAL1818020	M18	2.000	2.000	4.000	4.000	2.800	2.000	4.200	3.000	2.000	2.000
PCGAL2018625	M20	2.500	2.500	5.000	5.000	3.500	2.500	5.200	3.700	2.500	2.500
PCGAL2422140	M24	4.000	4.000	8.000	8.000	5.600	4.000	8.400	6.000	4.000	4.000
PCGAL2727040	M27	4.000	4.000	8.000	8.000	5.600	4.000	8.400	6.000	4.000	4.000
PCGAL3027850	M30	5.000	5.000	10.000	10.000	7.000	5.000	10.500	7.500	5.000	5.000
PCGAL3622270	M36	7.000	7.000	14.000	14.000	10.000	7.000	14.700	10.500	7.000	7.000
PCGAL42264100	M42	10.000	10.000	20.000	20.000	14.000	10.000	21.000	15.000	10.000	10.000
PCGAL48295200	M48	20.000	20.000	40.000	40.000	28.000	20.000	42.000	30.000	20.000	20.000

CÓDIGO	PESO/ KGS.	C.M.T./T.	PASSO DE PARAFUSO	A	B (INTERIOR ARGOLA)	C	D	E	M	L	L'	DIÂMETRO ARGOLA	PAR DE APERTO/NM
PCGAL876036	0.37	0.3	1.25	34.5	47	6	30	13	55	112	76	14	30
PCGAL1096063	0.39	0.63	1.5	34.5	47	6	30	17	55	133	96	14	60
PCGAL1211410	0.86	1	1.75	39.5	49	8	36	19	68	158	114	18	120
PCGAL1414012	0.89	1.12	2	40	49	10	36	22	68	185	140	18	120
PCGAL1614915	0.9	1.5	2	40	49	10	36	24	68	195	149	18	150
PCGAL1818020	1.75	2	2.5	53	72	12	50	30	83	237	180	16	200
PCGAL2018625	1.85	2.5	2.5	53	72	12	50	30	83	244	186	16	250
PCGAL2422140	1.95	4	3	54	87	14	50	36	83	281	221	18	400
PCGAL2727040	4.5	4	3	73	91	17	68	40	120	352	270	27	400
PCGAL3027850	4.6	5	3.5	73	91	17	68	46	120	360	278	27	500
PCGAL3622270	4.9	7	4	73	91	22	68	55	120	310	222	27	800
PCGAL42264100	8.5	10	4.5	94	126	24	85	64	148	368	264	31	1500
PCGAL48295200	13.6	20	5	104	138	27	94	75	176	415	295	40	2000

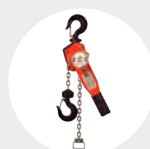
ACESSÓRIOS RECOMENDADOS



LINGA "DOL"
Pág. 84



PUXADOR DE CABO DE AÇO
MODÈLE TCH
Pág. 37



PTALHA DE ALAVANCA
SÉRIE 900
Pág. 26