

MODELO PBID

PINÇAS PARA BIDÕES

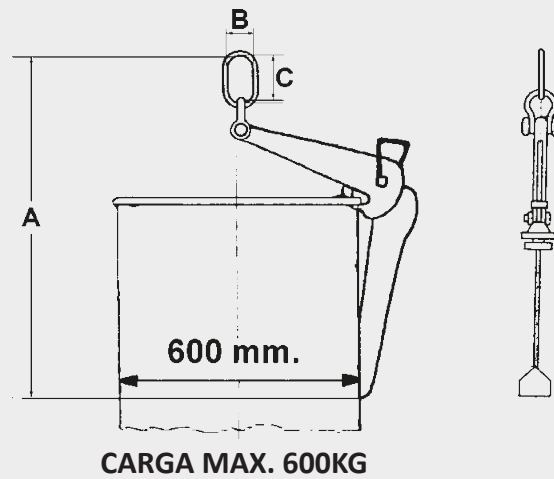


Características:

- A pinça para bidões metálicos permite elevar e transportar bidões na posição vertical.
- Esta pinça é a ideal para a elevação de bidões que estão colocados muito próximos uns dos outros.

Nota:

Também se podem transportar bidões sem tampa.

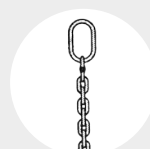


CÓDIGO	MODELO	CARGA MÁX. DE TRABALHO (KGS.)	PESO (KGS.)	PRINCIPAIS DIMENSÕES EM (MM.)		
				A	B	C
ABID1000	PBID06	600	7	700	63	127

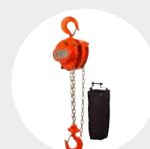
ACESSÓRIOS RECOMENDADOS



ÚTIL CARRINHOS
 MODELO UCAR
 Pág. 75



LINGA "SO"
 Pág. 84



POLIAS MANUAIS
 SÉRIE 630
 Pág. 20