

MODELO GPJM

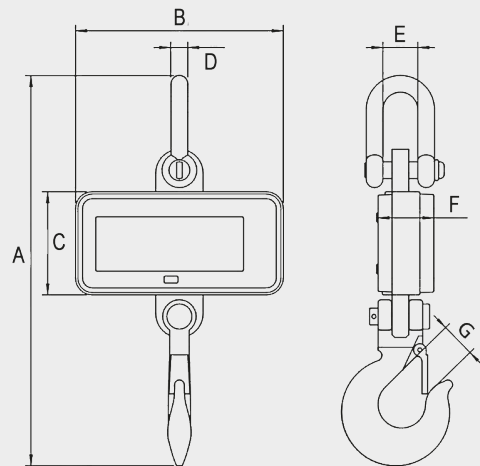
GANCHOS DE PESAGEM MÉDIO



Máquina de pesagem muito leve, compacta, fácil de transportar e guardar.

Características:

- Ecrã LED extra grande.
- Preciso.
- Bateria recarregável.
- Inclui carregador da bateria e comando à distância.
- Possibilidade de configuração.
- Precisão $\pm 0,05\%$.



CÓDIGO	CAPACIDADE (KGS.)	DIVISÃO (KGS.)	PRINCIPAIS DIMENSÕES EM (MM.)							PESO LÍQUIDO (KGS.)
			A	B	C	D	E	F	G	
GPJM030	300	0,1	280	150	74	12	25	40	25	1,2
GPJM050	500	0,2	280	150	74	12	25	40	25	1,2
GPJM100	1000	0,5	280	150	74	12	25	40	25	1,2

ACESSÓRIOS RECOMENDADOS



POLIAS MANUAIS
SÉRIE 630
Pág. 20



TALHA ELÉTRICA
MODELO EC4
Pág. 116



ARGOLA OVALADA
Pág. 78