

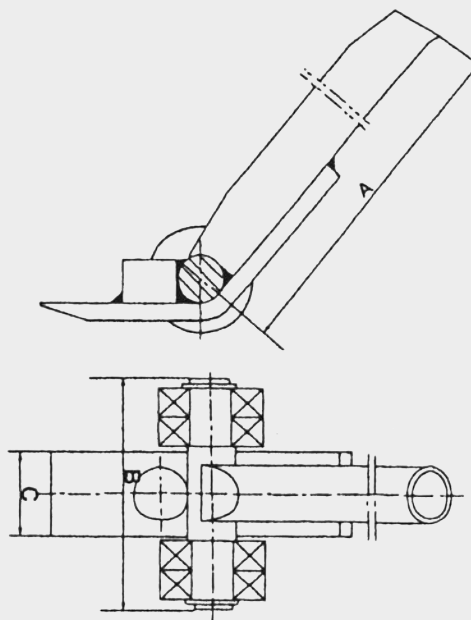
MODELO APAEL

TALHAS ELEVADORAS



A talha elevadora é uma ferramenta ideal para elevar e poder introduzir macacos unha ou tanquetas debaixo das chapas ou cargas a transportar ou elevar.

- APAEL3R Rolos.



CÓDIGO	MODELO	CAPACIDADE (KGS.)	A	B	C	PESO
APAELR030	APAEL 3R	3.000	1420	152	65	7

ACESSÓRIOS RECOMENDADOS



MACACO HIDRÁULICO DE UNHA
 MODELO AGATU
 Pág. 67



TANQUETAS DE TRANSPORTE
 MODELO ATACA
 Pág. 68