

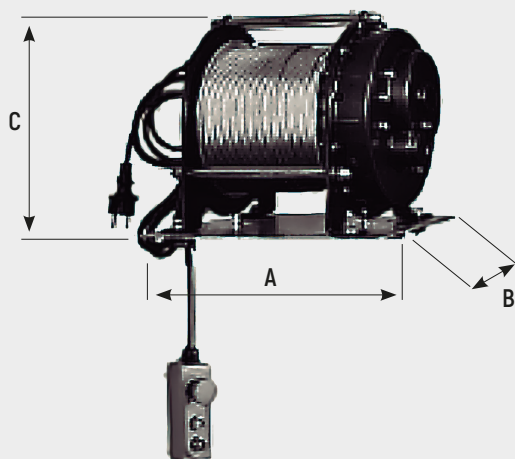
MODÈLE TE

TREUILS ÉLECTRIQUES

Les treuils électriques sont des outils pour tirer et soulever, son nouveau design compact facilite l'installation.

Caractéristiques:

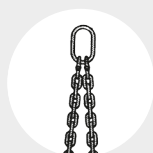
- Fin du parcours électrique.
- Léger.
- Câble à grande capacité.



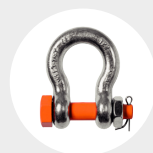
DIMENSIONS PRINCIPALES (mm)			POIDS NET (Kg)
A	B	C	
232	201	270	31

CODE	ATE400
MODÈLE	TE 400
CHARGE	400 kg.
VITESSE	8 m./min.
TENSION	220V/50HZ
PUISSANCE	1.300 W
CÂBLE	5 m./m.
LONGUEUR	32 mts.

ACCESSOIRES RECOMMANDÉS



ÉLINGUE "DO"
Pag. 84



MANILLES
Pag. 101