

# MODÈLE TA

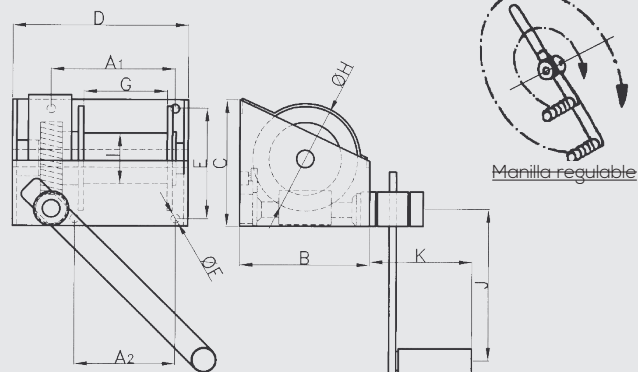
## TREUILS À CÂBLE FIXATION MURALE



Les treuils à câble pour montage mural sont équipés d'une poignée pour monter et descendre facilement. Le frein est appliqué en continu, ce qui élimine le risque de chute brutale de la charge. La nouvelle finition anticorrosion prolonge la durée de vie de l'équipement, y compris à l'extérieur.

### Caractéristiques principales:

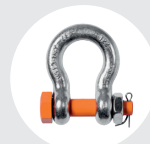
- Sécurité totale tant pour le levage que pour la descente, grâce au système de vis sans fin qui permet à la charge de rester suspendue. Si la poignée n'est pas utilisée, le frein est complètement appliqué.
- Permet l'ajout de câble en fonction des besoins.



CODE	MODÈLE	CHARGE MAX DE TRAVAIL (Kg)	DIMENSIONS PRINCIPALES (mm)											DIAMÈTRE DE CÂBLE RECOMMANDÉ (MM.)	CAPACITÉ DE CÂBLE EN MÈTRES	FORCE DE LA MANIVELLE (Kg)	POIDS APPROX. (Kg)	
			A1	A2	B	C	D	E	F	G	H	I	J					K
AT01000	TA-25	250	137	100	149	152	199	117	11	95	118	58	250	180	7	25	13	15,3
AT02000	TA-50	500	182	130	181	181	260	140	13	148	150	69	255	180	7	25	13	15,3
AT04000	TA-100	1.000	167	165	280	300	300	248	17	158	244	100	375	210	9	35	14	29,5
AT06000	TA-200	2.000	258	220	340	340	395	295	22	233	285	130	380	194	13	30	22	70



**CROCHET DE TREUIL PIVOTANT AVEC VERROU**  
Pag. 80



**MANILLES**  
Pag. 101



**MOUFLES DE LEVAGE**  
MODÈLES PBG  
Pag. 38