

MODÈLE PBID

PINCE DE LEVAGE DE BARIL

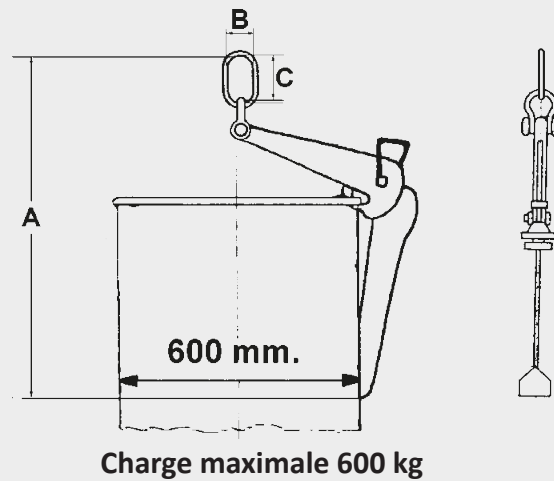


Caractéristiques:

- Les pinces de barils «fûts» métalliques permettent de soulever et de transporter des barils en position verticale.
- Cette pince est idéale pour soulever des barils qui sont placés proches les uns des autres.

Remarque :

Les fûts sans couvercle peuvent également être transportés.

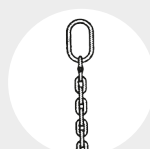


CODE	MODÈLE	CHARGE MAXIMALE DE TRAVAIL (Kg)	POIDS (Kg)	DIMENSIONS PRINCIPALES (mm)		
				A	B	C
ABID1000	PBID06	600	7	700	63	127

ACCESSOIRES RECOMMANDÉS



CROCHET DE LEVAGE POUR CHARIOT MODÈLE
 MODÈLE UCAR
 Pag. 75



ÉLINGUE "SO"
 Pag. 84



PALANS À CHAÎNE À MAIN
 SÉRIE 630
 Pag. 20