

MODÈLES EJP4 / EJTP4

PALANS ÉLECTRIQUE AVEC CHARIOT POUSSOIR TRIPHASÉ 380V



Le palan EJP4 / EJTP4 est le nouveau modèle pour un usage fréquent, orienté vers l'industrie en général pour de multiples usages et domaines.

Caractéristiques:

- Corps en aluminium moulé.
- Limiteur de charge sur tous les modèles.

- Protection du moteur IP55.
- Protection thermique du moteur.
- Chaîne de charge classe dat selon la norme EN 818-7.
- Sac à chaîne inclus, différentes mesures.

1 ET 2 VITESSES



Remarque:

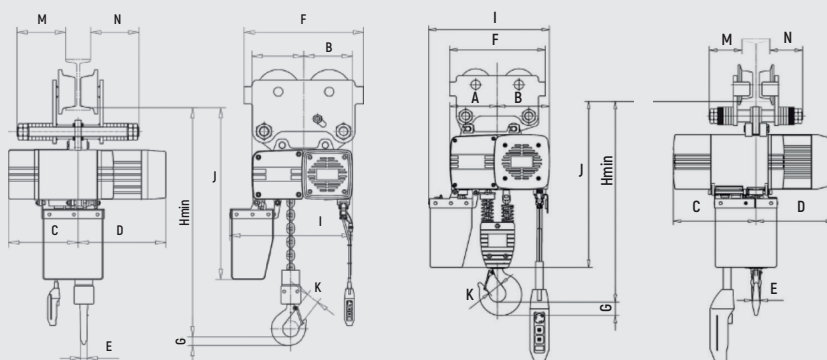
Vérifiez quel sac correspond en fonction de la longueur de la chaîne.

OPTIONNEL

- Chaîne et crochet de charge INOX AISI316.
- Télécommande.
- Largeur du chariot jusqu'à 300 mm.

EJ4 - EJT4 · 250 Kg. - 1.000 Kg.
(seulement schématique)

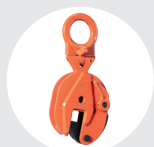
EJ4 - EJT4 · 2.000 Kg.
(seulement schématique)



CODE	MODÈLE	CAPACITÉ MAXIMALE (KGS)	LARGEUR DE LA POUTRE (MM)	RAYON MINIMAL DE LA POUTRE (MTS)	CLASSIFICATION		VITESSE DE LEVAGE (M / MIN)	PUISSANCE DU MOTEUR (KW)	NOMBRE DE BRANCHES	BRUIT (dB)	DIMENSION DE LA CHAÎNE (M/M)
					ISO	FEM					
AEBJ1000	EJP4	250	68-180	1	M5	2M	8	0.4	1	68	Φ4x12
AEBJ1002	EJTP4	250	68-180	1	M5	2m	8/2	0.4/0.1	1	68	Φ4x12
AEBJ2000	EJP4	500	68-180	1	M5	2m	8	0.72	1	65	Φ5x15
AEBJ2002	EJTP4	500	68-180	1	M5	2m	8/2	0.72/0.18	1	65	Φ5x15
AEBJ3000	EJP4	1000	68-180	1	M5	2m	8	1.6	1	73	Φ71x21
AEBJ3002	EJTP4	1000	68-180	1	M5	2m	8/2	1.6/0.4	1	73	Φ71x21
AEBJ4000	EJP4	2000	74-180	1.5	M5	2m	4	1.6	2	73	Φ71x21
AEBJ4002	EJTP4	2000	74-180	1.5	M5	2m	4/1	1.6/0.4	2	73	Φ71x21

CODE	CAPACITÉ MAXIMALE	H MIN	A	B	C	D	E	F	G	I	J	K	M	N	POIDS (KGS)
EJP4	250	423	110	123	201	231	18	273	22	290	423	27	115	115	30
EJTP4	250	423	110	123	201	231	18	273	22	290	423	27	115	115	37
EJP4	500	476	118	162	231	209	18	273	22	340	535	27	115	115	39
EJTP4	500	476	118	162	231	209	18	273	22	340	535	27	115	115	42
EJP4	1000	550	128	187	262	250	20	273	25	383	545	31	105	105	51
EJTP4	1000	550	128	187	262	250	20	273	25	383	545	31	105	105	65
EJP4	2000	628	150	165	262	250	27	303	43	383	541	38	104	104	66
EJTP4	2000	628	150	165	262	250	27	303	43	383	541	38	104	104	70

ACCESSOIRES RECOMMANDÉS



GRIFFES ARTICULÉES
MODÈLE BT
Pag. 46



ÉLINGUE "DOL"
Pag. 84



GRIFFES FIXES
MODÈLE B
Pag. 47



CROCHET DE PESAGE
MODÈLE GPJ
Pag. 73