

MODÈLE EJ4 / EJT4

PALAN ÉLECTRIQUE TRIPHASÉ 380V.



UNE OU DEUX VITESSES



Le palan EJ4 / EJT4 est le nouveau modèle pour un usage fréquent, orienté vers l'industrie en général pour de multiples usages et domaines.

Caractéristiques:

- Corps en aluminium moulé.
- Limiteur de charge sur tous les modèles.

- Protection du moteur IP55.
- Protection thermique du moteur.
- Chaîne de charge classe dat selon la norme EN 818-7.
- Sac à chaîne inclus, différentes mesures.

Remarque:

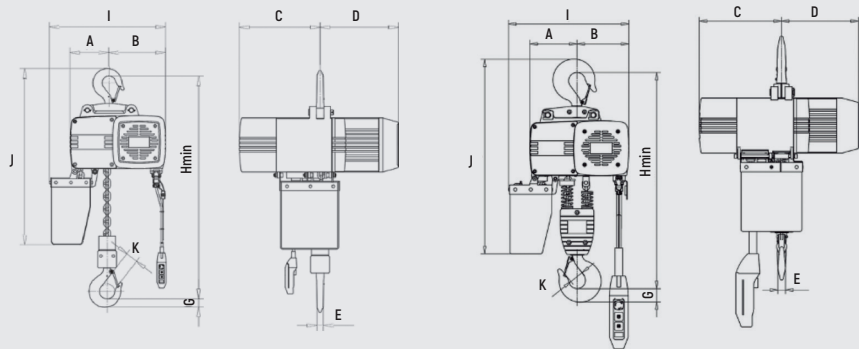
Vérifiez quel sac correspond en fonction de la longueur de la chaîne.

OPTIONNEL

- Chaîne et crochet de charge INOX AISI316.
- Télécommande.

EJ4 - EJT4 · 250 Kg. - 1.000 Kg.
(seulement schématique)

EJ4 - EJT4 · 2.000 Kg.
(seulement schématique)



CODE	MODÈLE	CAPACITÉ MAXIMALE (KGS)	CLASSIFICATION		VITESSE DE LEVAGE (H/MIN)	PUISSANCE DU MOTEUR (Kw)	NOMBRE DE BRANCHES	BRUIT (DB)	DIMENSION DE LA CHAÎNE (H/H)
			ISO	FEM					
AEBJ1000	EJP4	250	M5	2M	8	0,4	1	68	Φ4×12
AEBJ1002	EJTP4	250	M5	2m	8/2	0,4/0,1	1	68	Φ4×12
AEBJ2000	EJP4	500	M5	2m	8	0,72	1	65	Φ5×15
AEBJ2002	EJTP4	500	M5	2m	8/2	0,72/0,18	1	65	Φ5×15
AEBJ3000	EJP4	1000	M5	2m	8	1,6	1	73	Φ7,1×21
AEBJ3002	EJTP4	1000	M5	2m	8/2	1,6/0,4	1	73	Φ7,1×21
AEBJ4000	EJP4	2000	M5	2m	4	1,6	2	73	Φ7,1×21
AEBJ4002	EJTP4	2000	M5	2m	4/1	1,6/0,4	2	73	Φ7,1×21

MODÈLE	CAPACITÉ MAXIMALE	H MIN	A	B	C	D	E	G	I	J	K	POIDS (KGS)
EJ4	250	415	110	123	201	231	18	22	290	415	27	27
EJT4	250	415	110	123	201	231	18	22	290	415	27	30
EJ4	500	472	118	162	231	209	18	22	340	530	27	29
EJT4	500	472	118	162	231	209	18	22	340	530	27	32
EJ4	1000	565	128	187	262	250	20	25	383	560	31	47
EJT4	1000	565	128	187	262	250	20	25	383	560	31	51
EJ4	2000	675	150	165	262	250	27	43	383	585	38	52
EJT4	2000	675	150	165	262	250	27	43	383	585	38	56

ACCESSOIRES RECOMMANDÉS



GRIFFES ARTICULÉES
MODÈLE BT
Pag. 46



ÉLINGUE "DOL"
Pag. 84



GRIFFES FIXES
MODÈLE B
Pag. 47



CROCHET DE PESAGE
MODÈLE GPJ
Pag. 73