

MODÈLE ECT4

PALANS ÉLECTRIQUES À CHAÎNE À DEUX VITESSES

Les palans électriques à deux vitesses sont fabriqués pour des capacités allant de 250 à 2000 kg. Le rapport de 4 à 1 vitesse du modèle ECT4 est idéal pour une grande variété d'applications.

Ça marche à vitesse lente, avec précision, en déplaçant la charge à la position souhaitée. À grande vitesse, la charge peut être manipulée efficacement et rapidement. Pour une vitesse lente, appuyez à mi-course sur le bouton. Pour une vitesse rapide, appuyez à fond sur le bouton.

DEUX VITESSES



ECT4 500 kg.

Caractéristiques

- Protection IP -5 4 du moteur, protection IP- 65 du clavier

Remarque :

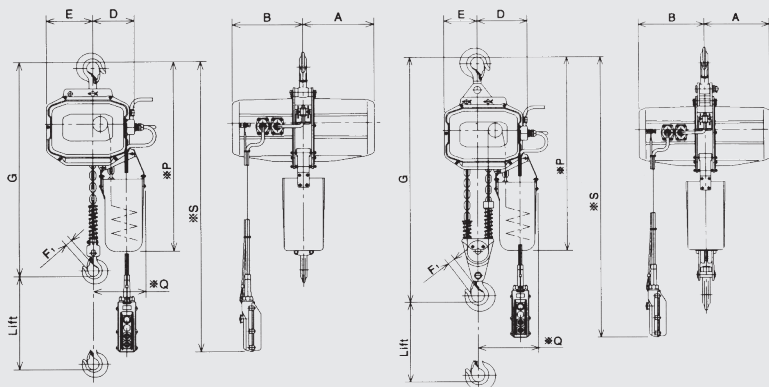
- Assurez-vous que la puissance, la tension et la fréquence sont adéquates.
- La conception, les matériaux et les spécifications peuvent être modifiés sans notification préalable pour des raisons d'amélioration.
- Les palans électriques JAGUAR ne sont pas conçus pour soulever des personnes et ne doivent pas être utilisés à cette fin.

OPTIONNEL

- Télécommande pour tous les modèles
- Chaînes en acier inoxydable.
- Crochet rotatif en acier inoxydable pour les modèles de 250 kg, 500 kg et 1000 kg.

EC4 · 250 Kg. - 1.000 Kg.
(schématique seulement)

EC4 · 2.000 Kg.
(schématique seulement)



SPÉCIFICATIONS STANDARD: MOD. ECT4, PALAN ÉLECTRIQUE À DEUX VITESSES, TRIPHASÉ, MONOTENSION

CODE	CAPACITÉ	ÉLÉVATION	VITESSE DE LEVAGE (m/MINUTE)				PUISSANCE DE L'ÉLÉVATION DU MOTEUR				SERVICE		CHAÎNE		HAUTEUR (MAX.) G (mm)	CHARGE DE TEST (Kg)	POIDS NET APPROX. (Kg)	DIMENSIONS PRINCIPALES (mm)						
			RAPIDE		LENT		RAPIDE		LENT		RAPIDE	LENT	DIA. (MM.)	No. OF LEGS				A	B	D	E	F	P	Q
			50 HZ	60 HZ	50 HZ	60 HZ	50 HZ	60 HZ	50 HZ	60 HZ														
AE01002	250	3	8,7	10,3	2,2	2,6	0,4	0,5	0,10	0,13	30	10	6,3	1	485	315	35	245	245	137	149	20	660	195
AE02002	500		8,6	10,1	2,2	2,6	0,9	1,1	0,23	0,28			6,3	1	520	625	37	245	245	137	149	20	660	195
AE03002	1.000		5,6	6,7	1,4	1,7	1,1	1,3	0,27	0,33			7,1	1	570	1.250	49	255	255	150	180	25	710	200
AE04002	2.000		2,8	3,3	0,7	0,8	1,1	1,3	0,27	0,33			7,1	2	755	2.500	60	255	255	191	135	30	770	240

ACCESSOIRES RECOMMANDÉS



PINCES MULTIPosition
MODÈLE BT
Pag. 48



ÉLINGUE "DOL"
Pag. 48



PINCES D E POSITION SIMPLE
MODÈLE B
Pag. 47



BALANCES DE GRUE
MODÈLE GPJ
Pag. 73