

MODÈLE EC4

PALAN ÉLECTRIQUE À CHÂÎNE À UNE (1) VITESSE



UNE (1) VITESSE



EC4 500 Kg.

Caractéristiques

- Protection IP-54 du moteur, protection IP-65 du clavier.

Remarque :

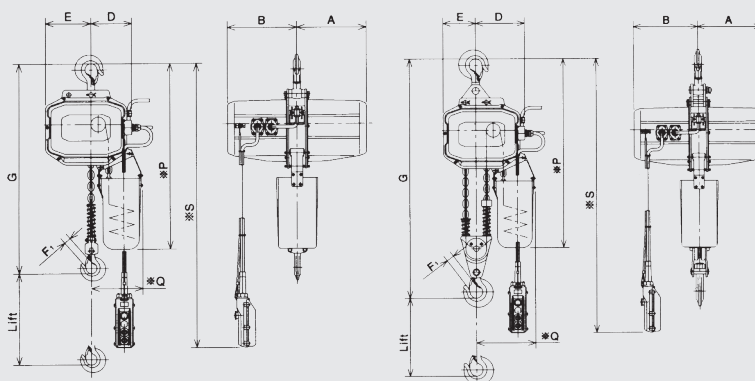
- Assurez-vous que la puissance, la tension et la fréquence sont adéquates.
- La conception, les matériaux et les spécifications peuvent être modifiés sans notification préalable pour des raisons d'amélioration.
- Les palans électriques JAGUAR ne sont pas conçus pour soulever des personnes et ne doivent pas être utilisés à cette fin.

OPTIONNEL

- Télécommande pour tous les modèles
- Chaînes en acier inoxydable
- Crochet rotatif en acier inoxydable pour les modèles de 250 kg à 500 kg et à 1000 kg.

EC4 - 250 Kg. - 500 Kg.
1.000 Kg. - 3.000 Kg.
(schématique seulement)

EC4 - 2.000 Kg. - 5.000 Kg.
(schématique seulement)



SPÉCIFICATIONS STANDARD: MOD. EC4, PALAN ÉLECTRIQUE À UNE VITESSE, TRIPHASÉ, MONOTENSION

CODE	CAPACITÉ (Kg)	ÉLÉVATION (m)	VITESSE DE LEVAGE (m/MINUTE)		PUISS. D'ÉLÉV. DU MOTEUR (KW)		SERVICE (MIN.)	CHAÎNE		HAUTEUR (MAX.) G (mm)	CHARGE DE TEST (Kg)	POIDS NET APPROX. (Kg)	DIMENSIONS PRINCIPALES (mm)						
			50 HZ	60 HZ	50 HZ	60 HZ		DIA. (MM.)	No. OF LEGS				A	B	D	E	F	P	Q
AE01000	250	3	8,7	10,3	0,4	0,5	30	6,3	1	485	315	35	245	245	137	149	20	660	195
AE02000	500	3	8,6	10,1	0,9	1,1		6,3	1	520	625	37	245	245	137	149	20	660	195
AE03000	1.000	3	5,6	6,6	1,1	1,3		7,1	1	570	1.250	49	255	255	150	180	25	710	200
AE04000	2.000	3	2,8	3,3	1,1	1,3		7,1	2	755	2.500	60	255	255	191	135	30	770	240
AE05000	3.000	4	4,4	5,2	2,5	3,0		11,2	1	765	3.750	106	335	335	195	135	36	950	235
AE06000	5.000	4	2,6	3,1	2,5	3,0		11,2	2	925	6.250	132	335	335	247	135	43	960	290

ACCESSOIRES RECOMMANDÉS



PINCES MULTIPosition
MODÈLE BT
Pag. 48



ÉLINGUE "DOL"
Pag. 84



PINCES DE POSITION SIMPLE
MODÈLE B
Pag. 47



BALANCES DE GRUE
MODÈLE GPJ
Pag. 73