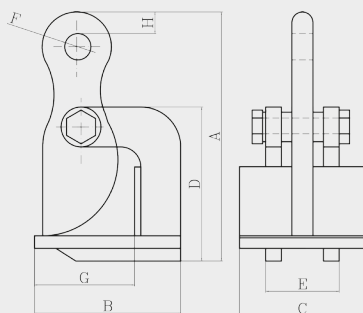
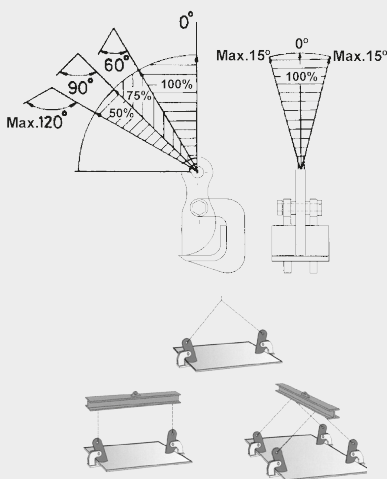
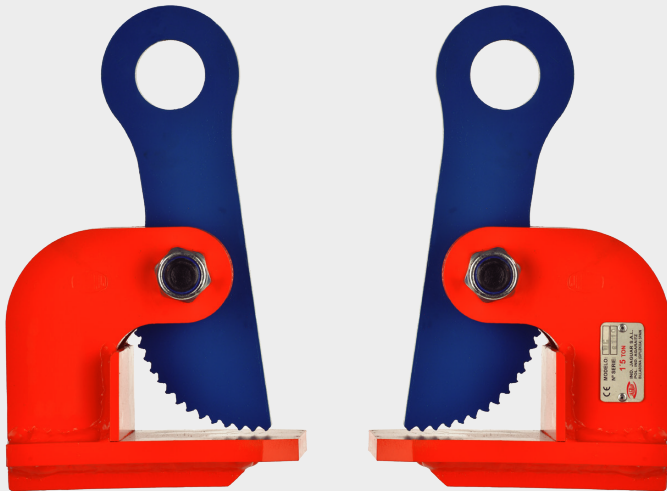


MODÈLE D

PINCES À TÔLE HORIZONTALES



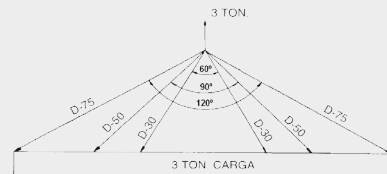
Caractéristiques:

- Ces pinces sont idéales pour le transport horizontal de tôles en acier et d'emballages de tôles en acier.
- La différence entre les modèles "DC" et "DL" est la capacité d'ouverture.
- Toutes celles-ci viennent avec des puissances comprises entre 1500 et 10 000 kg.
- La dureté des tôles d'acier à soulever ne doit pas être supérieure à HRC 37 (HB-345).
- La charge de travail minimale ne doit pas être inférieure à 10% de la charge de travail maximale.
- À fournir en deux unités par kit.

Remarque :

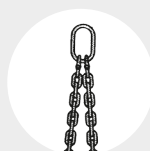
- La charge de travail maximale est pour l'ensemble de 2 unités.
- Si la charge est grande, il est préférable d'utiliser un palonnier.

Choisissez toujours un grappin de plus grande capacité avec un angle plus élevé de plus de 60°.
 Angle supérieur entre 60° et 90°: Capacité 50% plus élevée.
 Angle supérieur entre 90° et 120°: Capacité 100% supérieure.
 p. ex. (1) 3. 000 Kg. Charge avec un angle supérieur de 60°. MODÈLE D-30
 p. ex. (2) 3. 000 Kg. Charge avec un angle supérieur de 90°. MODÈLE D-50
 p. ex. (3) 3. 000 Kg. Charge avec un angle supérieur de 120°. MODÈLE D-75

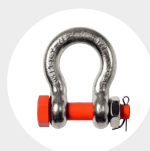


CODE	MODÈLE	CHARGE MAXIMALE DE TRAVAI (KG.)	CAPACITÉ D'OUVERTURE (mm.)	POIDS DU SET (Kg.)	DIMENSIONS PRINCIPALES (mm)										
					A OPEN	A CLOSED	B OPEN	B CLOSED	C	D	E	F	G	H	I
AGC1000	D-15-C	1.500	1-30	6,5	113	205	185	120	100	98	75	31	80	18	15
AGC2000	D-30-C	3.000	1-50	15	155	275	250	165	120	148	88	40	100	20	20
AGC3000	D-50-C	5.000	1-70	26	205	345	310	190	120	190	90	40	120	20	25
AGC4000	D-75-C	7.500	1-100	40	245	385	350	205	140	225	100	40	127	25	30
AGC5000	D-100-C	10.000	1-130	62	305	495	450	220	150	295	110	45	127	27	30
AGL1000	D-15-L	1.500	1-60	7,5	147	246	225	120	100	133	75	31	80	18	15
AGL2000	D-30-L	3.000	1-100	18,5	215	335	315	165	120	210	88	40	100	20	20
AGL3000	D-50-L	5.000	1-125	33	250	410	370	190	120	245	90	40	120	25	25
AGL4000	D-75-L	7.500	30-130	42	275	415	350	205	140	255	100	40	127	25	30
AGL5000	D-100-L	10.000	30-160	65	335	525	450	220	150	325	110	45	127	27	30

ACCESSOIRES RECOMMANDÉS



ÉLINGUE "DO"
Pag. 84



MANILLES
Pag. 101



PALONNIER
Pag. 112