

MODÈLE BCN

SERRE-POUTRES POUR EXPOSITIONS

La serre-poutres avec anneau permet un réglage rapide et fiable pour différents types de profils à grande ouverture.

L'arbre de la pince de fixation peut être utilisé pour attacher des crochets, des câbles, etc...

Caractéristiques principales:

Placement simple et rapide.

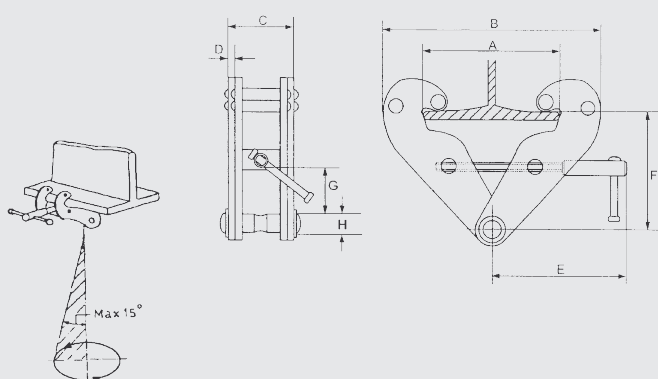
Légère.

Permet une large gamme de profils



Remarque :

Les chariots JAGUAR ne sont pas conçus pour le transport de personnes et ne doivent pas être utilisés à cette fin.



CODE	MODÈLE	CAPACITÉ (Kg)	LARGEUR DU FAISCEAU (mm)	POIDS (Kg)	DIMENSIONS PRINCIPALES (mm)									
					A MAX.	B MIN.	B MAX.	C	D	E	F MAX.	F MIN.	G MIN.	H
ABC1000N	BCN010	1.000	75 à 230	3,5	277	180	370	66	4	220	160	105	25	25/20
ABC3000N	BCN030	3.000	80 à 320	9	388	225	500	103	8	273	239	163	47	32/24

ACCESSOIRES RECOMMANDÉS



PALANS À MAIN À CHAÎNE NOIRE POUR EXPOSITIONS
Pag. 128