

## MODÈLE AGATU

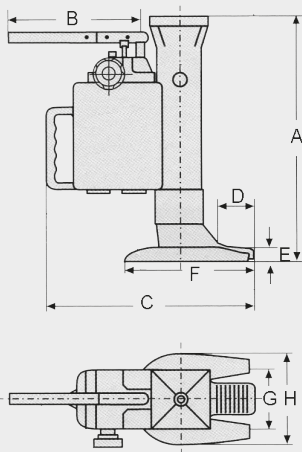
### CRIC D'OR TEIL HYDRAULIQUE

#### Caractéristiques:

- Le cric d'orteil hydraulique JAGUAR est l'outil idéal pour soulever des objets lourds de manière sûre et pratique.
- Son utilisation est très simple, il suffit de fermer la poignée et le levier d'abaissement ouvre simplement la poignée.

#### Remarque :

deux supports pour soulever la charge, le pied et la tête du cric peuvent être utilisés.



CAPACITY EN TONNE	AGATU 5 TONNES	AGATU 10 TONNES.	AGATU 25 TONNES.
CODE	AGATU050	AGATU100	AGATU250
Hauteur de levage (mm)	210	240	222
Hauteur min / pieds	25	28	56
Hauteur min. / Tête	368	420	510
PUISSANCE [N]	380	400	400
Poids net (kg.)	24	34	108
Vitesse de descente	Ajustable	Ajustable	Ajustable
Température d'utilisation	-20°C+50°C	-20°C+50°C	-20°C+50°C
A	368	420	510
B	560	560	560-860-940
C	320	320	470
D	50	45	70
E	25	28	56
F	215	205	400
G	93	108	175
H	138	168	215

#### ACCESSOIRES RECOMMANDÉS



CHARIOTS À PATINS À ROULETTES  
MODÈLE ATACA  
Pag. 68



KITS DE CHARIOT  
MODÈLE AKT  
Pag. 69



LEVIER DE LEVAGE  
MODÈLE APAEL  
Pag. 70