

SÉRIE 680 AT

PALANS MANUELS À CHAÎNE ANTICORROSION



Les palans à chaîne de la série 680AC sont conçus et fabriqués conformément aux exigences de la norme ISO12944, avec le grade anti-corrosion le plus élevé, jusqu'à C5-m.

Ce produit est adapté à une utilisation dans les environnements marins et les lieux à forte salinité.

Loquets, écrous et plaque d'identification en acier inoxydable

Goujons, rouleaux, clous et extrémité de chaîne avec protection contre la corrosion

Palier en bronze idéal pour les environnements marins.

Couvercle de protection



Chaîne d'entraînement en acier inoxydable

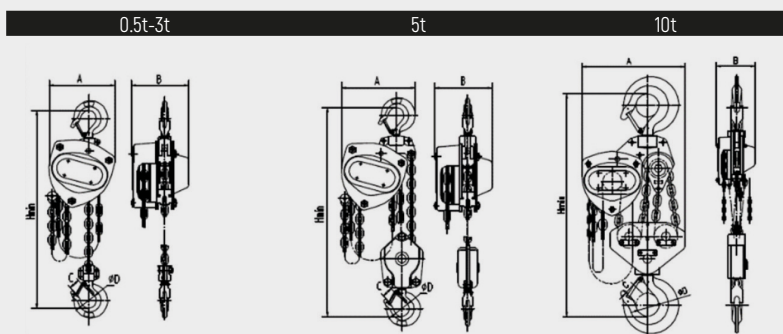
Chaîne en acier haute résistance en finition Dacromet pour une durabilité accrue contre la corrosion

Remarque :

Les poulies différentielles JAGUAR ne sont pas conçues pour soulever des personnes et ne doivent pas être utilisées à cette fin.

OPTIONNEL :

- Chaînes de levage en acier inoxydable



CODE	CAPACITÉ (KGS)	N° DE BRANCHES	FORCE (N.)	POIDS AVEC 1.5. MTS (KGS)	OUVERTURE DU CROCHET (MM)	OUVERTURE DU CROCHET (MM)	DIMENSIONS			
							A	B	C	H
AFKAC2000	500	1	240	9	1,5	23	148	132	23	345
AFKAC3000	1.000	1	250	12	1,69	26	172	151	26	376
AFKAC5000	2.000	1	335	20	2,54	34	210	175	34	470
AFKAC6000	3.000	1	372	32	3,14	39	255	255	39	580
AFKAC8000	5.000	2	380	43	5,34	41	280	280	41	690
AFKAC10000	10.000	4	385	81	9,74	50	385	385	50	780

ACCESSOIRES RECOMMANDÉS



CHARIOTS PORTE-PALAN ANTICORROSION
SÉRIE 580AC

Pag. 32



PALANS À LEVIER ANTI-ÉTINCELLES
SÉRIE 990 AT

Pag. 30