

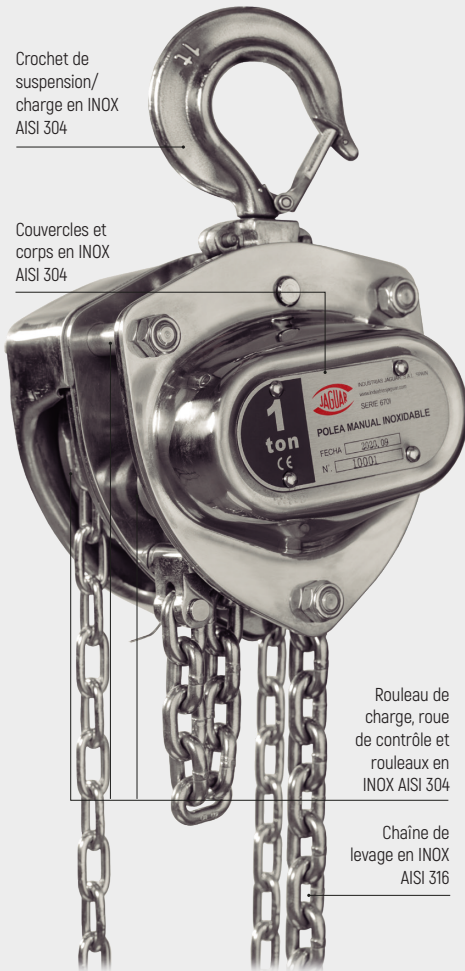
SÉRIE 670 I

PALANS MANUELS À CHAÎNE INOX



Crochet de suspension/ charge en INOX AISI 304

Couvercles et corps en INOX AISI 304



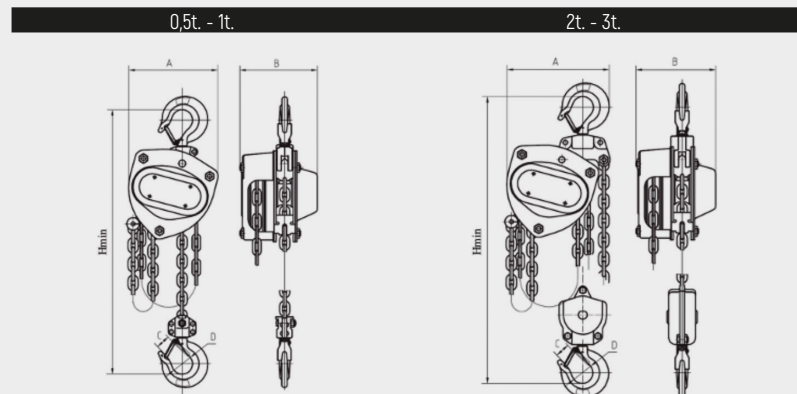
Rouleau de charge, roue de contrôle et rouleaux en INOX AISI 304

Chaîne de levage en INOX AISI 316

Le différentiel manuel JAGUAR INOX 670I SÉRIES est en acier inoxydable, c'est l'équipement idéal pour les environnements humides et hautement corrosifs.

Remarque :

Les poulies différentielles JAGUAR ne sont pas conçues pour soulever des personnes et ne doivent pas être utilisées à cette fin.



CODE	CAPACITÉ (KGS)	N° DE BRANCHES	FORCE (N.)	POIDS AVEC 1.5. MTS (KGS)	OUVERTURE DU CROCHET (MM)	OUVERTURE DU CROCHET (MM)	DIMENSIONS				
							A	B	C	D	H
AFKI2000	500	1	150	11	1.65	26	151	129	26	40	330
AFKI3000	1.000	1	304	13	1.97	26	172	151	26	40	376
AFKI5000	2.000	2	335	19.5	3.1	34	192	151	34	40	425
AFKI6000	3.000	1	343	31.5	4.37	39	230	173	39	55	565

ACCESSOIRES RECOMMANDÉS



CHARIOTS PORTE-PALAN EN ACIER INOXYDABLE
SÉRIE 570I