

MODÈLE BC

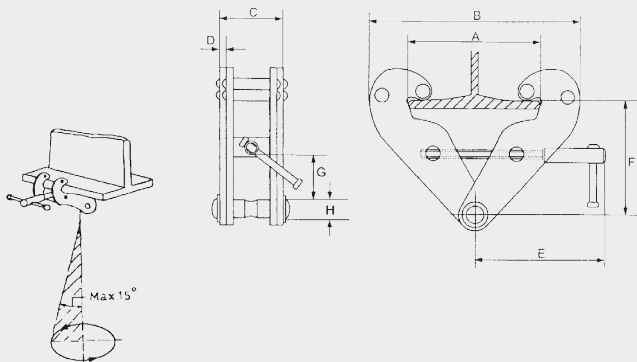
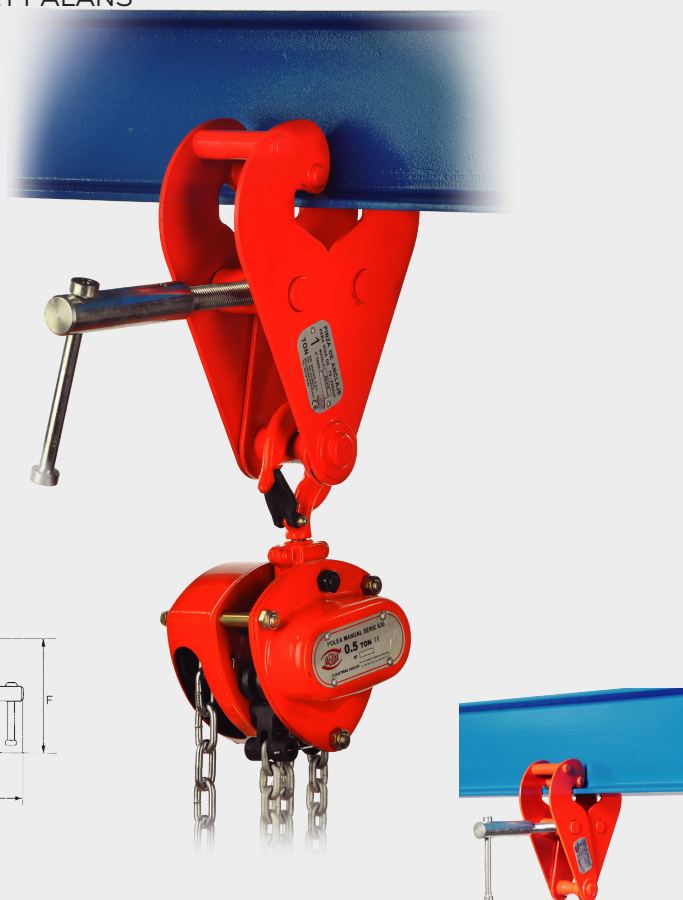
BROCHE PINCE À POUTRE POUR POUTRES ET PALANS

La broche pince à poutre «griffes d'accrochage» JAGUAR s'adapte rapidement et en toute sécurité aux profilés en acier IPN, IPE, etc.

Celle-ci peut être utilisée comme un système rapide et sûr lors de la suspension des palans à chaîne à main Jaguar et des palans à levier PALFER-JAGUAR.

Caractéristiques:

- Facile et rapide à adapter.
- Utilisable avec une large gamme de profils.
- Fixation sécurisée à l'aide d'un axe de verrouillage fileté.

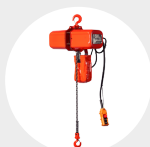


CODE	MODÈLE	CAPACITÉ	LARGEUR DE FAISCEAU (M.)	POIDS (Kg)	DIMENSIONS PRINCIPALES (mm)									
					A MAX.	B MIN.	B MAX.	C	D	E	F MAX.	F MIN.	G MAX.	H
ABC1000	BC010	1.000	75 a 230	3,5	277	180	370	66	4	220	160	105	25	25/20
ABC2000	BC020	2.000	75 a 220	5	260	200	370	74	6	230	155	108	25	25/23
ABC3000	BC030	3.000	80 a 320	9	388	225	500	103	8	273	239	163	47	32/34
ABC5000	BC040	5.000	90 a 320	11	375	225	490	110	10	273	239	170	50	34/30
ABC6000	BC0100	10.000	90 a 320	15	375	267	510	120	12	283	235	168	40	44/40

ACCESSOIRES RECOMMANDÉS



PALANS À CHAÎNE À MAIN
SÉRIE 630
Pag. 20



PALAN À CHAÎNE ÉLECTRIQUE
MODELO EC4
Pag. 116



PALAN À LEVIER
SÉRIE 900
Pag. 26



CROCHETS DE
SÉCURITÉ PIVOTANTS
Pag. 80