

MODELO TCAL

TIRADORES DE CABLE CUERPO ALUMINIO



El tirador de cable JAGUAR es un aparato ligero y portátil adecuado para tirar, elevar, tensar y asegurar cargas.

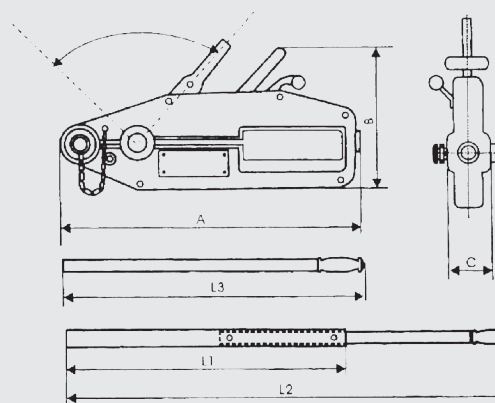
Su uso es imprescindible para aplicaciones en industria, construcción naval, ingeniería civil, montajes de tendidos eléctricos y diversas aplicaciones.

Características:

- Cuerpo de aluminio.
- Palancas de avance, retroceso y desbloqueo.
- Pasador de seguridad por sobrecargas.
- Bulón de anclaje extraíble.

OPCIONAL

- Gancho giratorio.
- Diferentes longitudes de cable. (20, 40 y 60 mts.)



CÓDIGO	CAPACIDAD (KGS.)	NÚMERO DE RAMALES	FUERZA (N.)	PESO NETO (KGS.)	Ø CABLE (MM.)	PRINCIPALES DIMENSIONES EN (MM.)					
						A	B	C	L1	L2	L3
ATCA1000	800	1	341	6	8,3	430	235	64	-	-	800
ATCA2000	1.600	1	400	11,5	11	545	270	72	790	1200	-
ATCA3000	3.200	1	438	22	16	660	345	97	790	1200	-
ATCA4000	5.400	1	745	56	20	935	430	152	730	1200	-

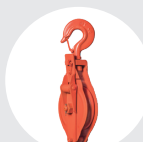
ACCESORIOS RECOMENDADOS



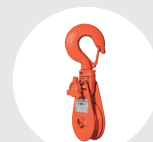
GANCHO CON PESTILLO GIRATORIO
Pág. 82



GARRA DE HUSILLO MODELO WF
Pág. 51



PASTECAS BISAGRA MODELO PBG
Pág. 38



PASTECAS BISAGRA MODELO PG
Pág.39