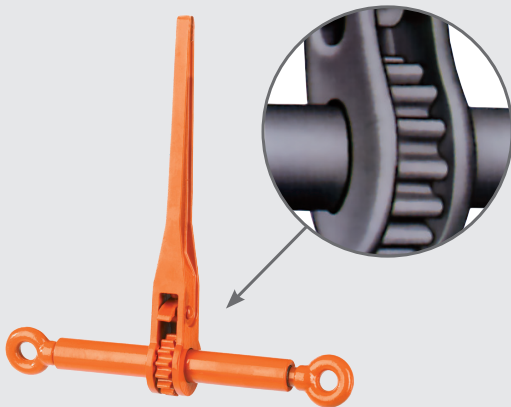


MODELOS PTG Y ATC (H)

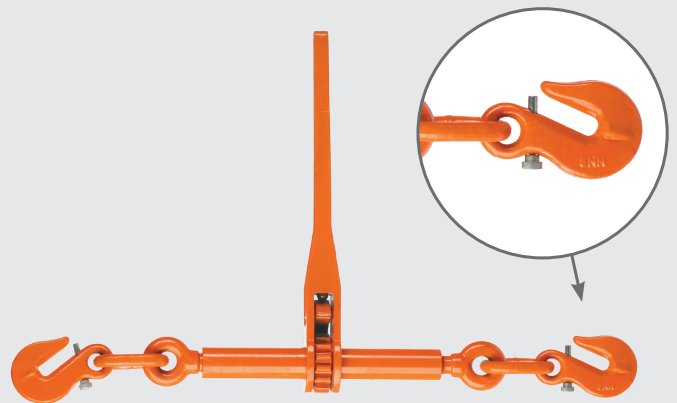
TENSORES DE CARRACA GANCHOS / CÁNCAMOS

Características:

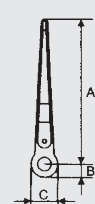
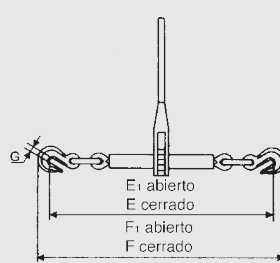
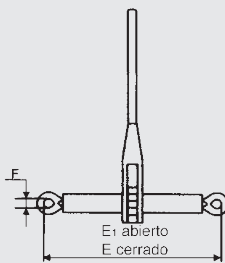
- El tensor de carraca JAGUAR es una herramienta segura y de fácil manejo para tensar y asegurar cargas.
- Los husillos roscados se desplazan hacia un lado para abrir y hacia el otro lado para cerrar con la manipulación de la palanca.
- La rosca del husillo es trapecoidal y mantiene la carga tensa constantemente.
- El tensor de carraca JAGUAR viene con dos ganchos o con dos cáncamos para conectarlos directamente a las cadena o también a otros elementos de unión.



MODELO ATC
Tensor de carraca con cáncamos



MODELO PTG
Tensor de carraca con ganchos



| CÓDIGO | CAPACIDAD DE SUJECCIÓN (KN.) | CARGA DE ROTURA (KN.) | DIÁMETRO CADENA (MM.) | PRINCIPALES DIMENSIONES EN (MM.) | | | | | | | | PESO NETO (KGS.) |
|--------------|------------------------------|-----------------------|-----------------------|----------------------------------|----|----|-----|-----|-----|-----|------|------------------|
| | | | | A | B | C | E | E1 | F | F1 | G | |
| PTG1000 | 40 | 80,4 | 8 | 357 | 33 | 62 | 570 | 720 | 630 | 780 | 12 | 4,5 |
| PTG2000 | 63 | 126 | 10 | 357 | 33 | 62 | 640 | 800 | 700 | 860 | 13,5 | 5,25 |
| PTG3000 | 100 | 212 | 13 | 357 | 33 | 64 | 685 | 860 | 780 | 955 | 16 | 7,5 |
| PTG4000 | 160 | 320 | 16 | 357 | 33 | 64 | 725 | 885 | 830 | 990 | 18 | 9,85 |
| Con Cáncamos | | | | | | | | | | | | |
| ATC1000 | 40 | 80,4 | 8 | 357 | 33 | 63 | 355 | 530 | 20 | - | - | 3,2 |
| ATC2000 | 63 | 126 | 10 | 357 | 33 | 63 | 345 | 510 | 20 | - | - | 3,2 |
| ATC3000 | 100 | 212 | 13 | 357 | 33 | 65 | 370 | 535 | 27 | - | - | 3,8 |
| ATC4000 | 160 | 320 | 16 | 357 | 33 | 65 | 390 | 545 | 31 | - | - | 4,2 |

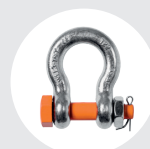
ACCESORIOS RECOMENDADOS



CADENA CON ACORTADOR



GANCHO CON PESTILLO CONEXIÓN DIRECTA GRADO 80



GRILLETES

Pág. 103