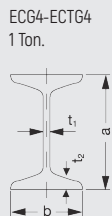


# MODELOS ECG4 - ECTG4 - ECP4 - ECTP4

DE CADENA CON CARRO A CADENA O EMPUJE TRIFÁSICO



## UNA O DOS VELOCIDADES



## Características:

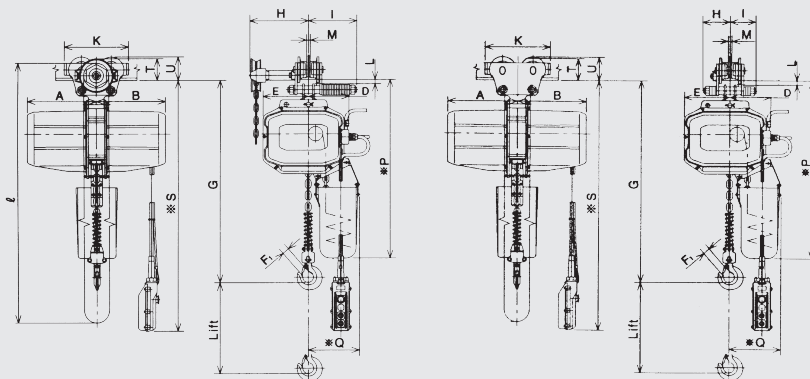
- Protección del motor IP-54, protección de la botonera IP-65, mando a baja tensión a 24v.

## OPCIONAL

- Mando a distancia para todos los modelos.
- Cadenas en inox.
- Gancho giratorio inox para modelos de 250kgs. 500kgs. y 1.000kgs.

**ECG4 - ECTG4 · 250 KGS. - 5.000 KGS. (sólo esquemático)**  
Polipastos eléctricos de cadena con carro a cadena de una o dos velocidades.

**ECP4 - ECTP4 · 250 KGS. - 5.000 KGS. (sólo esquemático)**  
Polipastos eléctricos de cadena con carro a empuje de una o dos velocidades.



| ESPECIFICACIONES UNA VELOCIDAD DE ELEVACIÓN ECG4 - ECP4 |             |                  |                |                           |       |                       |       |                 |            | ESPECIFICACIONES DOS VELOCIDADES DE ELEVACIÓN ECTG4 - ECTP4 |              |              |                  |                |                           |       |        |       |                       |       |                 |       |            |               |     |   |  |  |  |
|---|-------------|------------------|----------------|---------------------------|-------|-----------------------|-------|-----------------|------------|---|--------------|--------------|------------------|----------------|---------------------------|-------|--------|-------|-----------------------|-------|-----------------|-------|------------|---------------|-----|---|--|--|--|
| CÓDIGO ECG4   | CÓDIGO ECP4 | CAPACIDAD (KGS.) | ELEVACIÓN (M.) | VEL. ELEVACIÓN (M/MINUTO) |       | POT. MOTOR ELEV. (KW) |       | SERVICIO (MIN.) | CADENA     |   | CÓDIGO ECTG4 | CÓDIGO ECTP4 | CAPACIDAD (KGS.) | ELEVACIÓN (M.) | VEL. ELEVACIÓN (M/MINUTO) |       |        |       | POT. MOTOR ELEV. (KW) |       | SERVICIO (MIN.) |       | CADENA     |               |     |   |  |  |  |
|   |             |                  |                | 50 HZ                     | 60 HZ | 50 HZ                 | 60 HZ |                 | DIA. (MM.) | Nº DE RAMALES   |              |              |                  |                | RÁPIDO                    | LENTO | RÁPIDO | LENTO | RÁPIDO                | LENTO | RÁPIDO          | LENTO | DIA. (MM.) | Nº DE RAMALES |     |   |  |  |  |
| AEAA100   | AEBA100     | 250              | 3              | 8,7                       | 10,3  | 0,4                   | 0,5   | 30              | 6,3        | 1   | AEAA102      | AEBA102      | 250              | 3              | 8,7                       | 10,3  | 2,2    | 2,6   | 0,4                   | 0,5   | 0,10            | 0,13  | 30         | 10            | 6,3 | 1 |  |  |  |
| AEAA200   | AEBA200     | 500              | 3              | 8,6                       | 10,1  | 0,9                   | 1,1   |                 | 6,3        | 1   | AEAA202      | AEBA202      | 500              |                | 8,6                       | 10,1  | 2,2    | 2,6   | 0,9                   | 1,1   | 0,23            | 0,28  |            |               | 6,3 | 1 |  |  |  |
| AEAA300   | AEBA300     | 1.000            | 3              | 5,6                       | 6,6   | 1,1                   | 1,3   |                 | 7,1        | 1   | AEAA302      | AEBA302      | 1.000            |                | 5,6                       | 6,7   | 1,4    | 1,7   | 1,1                   | 1,3   | 0,27            | 0,33  |            |               | 7,1 | 1 |  |  |  |
| AEAA400   | AEBA400     | 2.000            | 3              | 2,8                       | 3,3   | 1,1                   | 1,3   |                 | 7,1        | 2   | AEAA402      | AEBA402      | 2.000            |                | 2,8                       | 3,3   | 0,7    | 0,8   | 1,1                   | 1,3   | 0,27            | 0,33  |            |               | 7,1 | 2 |  |  |  |
| AEAA500   | AEBA500     | 3.000            | 4              | 4,4                       | 5,2   | 2,5                   | 3,0   |                 | 11,2       | 1   |              |              |                  |                |                           |       |        |       |                       |       |                 |       |            |               |     |   |  |  |  |
| AEAA600   | AEBA600     | 5.000            | 4              | 2,6                       | 3,1   | 2,5                   | 3,0   |                 | 11,2       | 2   |              |              |                  |                |                           |       |        |       |                       |       |                 |       |            |               |     |   |  |  |  |

## ESPECIFICACIONES ESTÁNDAR: MOD. ECG4 - ECTG4, POLIPASTOS ELÉCTRICOS CON CARRO A CADENA. ECP4 - ECTP4, POLIPASTOS ELÉCTRICOS CON CARRO A EMPUJE, UNA O DOS VELOCIDADES, TRIFÁSICO, MONOTENSIÓN.

| CAPACIDAD (KGS.) | ELEVACIÓN (M.) | ECG4 - ECTG4 / ECP4 - ECTP4 |                   |                     |                               |     |     |     |    |     |     |       |      |       |     | ECG4 - ECTG4 |                 | ECP4 - ECTP4             |          |                          |
|------------------|----------------|-----------------------------|-------------------|---------------------|-------------------------------|-----|-----|-----|----|-----|-----|-------|------|-------|-----|--------------|-----------------|--------------------------|----------|--------------------------|
|                  |                | ANCHURA VIGA B (MM.)        | MÍNIMO RADIO (M.) | ALTURA MÁX. G (MM.) | PRINCIPALES DIMENSIONES (MM.) |     |     |     |    |     |     |       |      |       |     | H (MM.)      | LONG. CAD. (M.) | PESO NETO APROX. *(KGS.) | H (MM.)  | PESO NETO APROX. *(KGS.) |
|                  |                |                             |                   |                     | A                             | B   | D   | E   | F1 | I   | K   | L     | M    | *P    | *Q  |              |                 |                          |          |                          |
| 250              | 3              | 50-140                      | 0,8               | 585                 | 245                           | 245 | 137 | 149 | 20 | 105 | 206 | 24-t2 | b-42 | 770   | 195 | b/2 +275     | 3               | 47                       | b/2 +105 | 42                       |
| 500              | 3              | 50-140                      | 1,0               | 620                 | 245                           | 245 | 137 | 149 | 20 | 105 | 206 | 24-t2 | b-42 | 770   | 195 | b/2 +275     | 3               | 49                       | b/2 +105 | 44                       |
| 1.000            | 3              | 58-140                      | 1,5               | 680                 | 255                           | 255 | 150 | 180 | 25 | 115 | 235 | 24-t2 | b-42 | 800   | 200 | b/2 +280     | 3               | 65                       | b/2 +115 | 59                       |
| 2.000            | 3              | 74-165                      | 2,0               | 790                 | 255                           | 255 | 191 | 127 | 30 | 128 | 270 | 28-t2 | b-63 | 850   | 240 | b/2 +285     | 3               | 79                       | b/2 +128 | 74                       |
| 3.000            | 4              | 74-203                      | 2,5               | 910                 | 335                           | 335 | 195 | 127 | 36 | 133 | 320 | 27-t2 | b-63 | 1.000 | 235 | b/2 +150     | 4               | 131                      | b/2 +133 | 127                      |
| 5.000            | 4              | 95-185                      | 2,5               | 1120                | 335                           | 335 | 247 | 93  | 43 | 166 | 385 | 35-t2 | b-76 | 1.150 | 290 | b/2 +339     | 4               | 185                      | b/2 +166 | 175                      |

## ACCESORIOS RECOMENDADOS



GARRAS ARTICULADAS  
MODELO BT  
Pág. 48



ESLINGA "DOL"  
Pág. 86



GARRAS FIJAS  
MODELO B  
Pág. 49



GANCHO PESADOR  
MODELO GPJ  
Pág. 75