

MODELOS ECE4 - ECTE4

DE CADENA CON CARRO ELÉCTRICO TRIFÁSICO

Características:

- Protección del motor IP-54, protección de la botonera IP-65, mando a baja tensión a 24v.

OPCIONAL

- Mando a distancia para todos los modelos.
- Cadenas en inox.
- Gancho giratorio inox para modelos de 250kgs. 500kgs. y 1.000kgs.

UNA O DOS VELOCIDADES

**ECE4 - ECTE4 · 250 KGS. - 500 KGS.
1.000 KGS. - 3.000 KGS.**

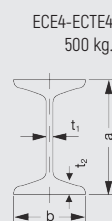
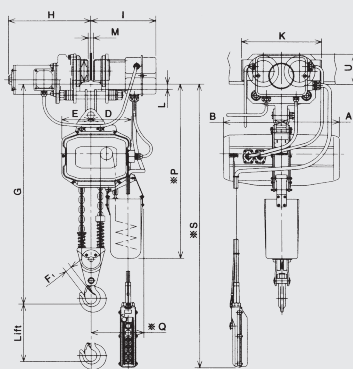
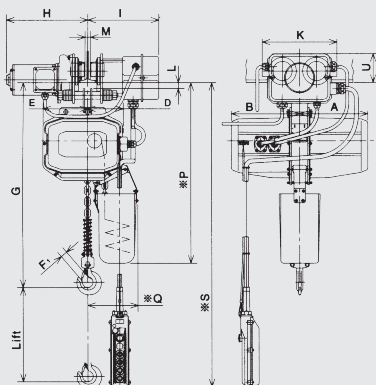
(sólo esquemático)

Polipasto eléctrico de cadena con carro eléctrico de una o dos velocidades.

ECE4 - ECTE4 · 2.000 KGS. - 5.000 KGS.

(sólo esquemático)

Polipasto eléctrico de cadena con carro eléctrico de una o dos velocidades.



ECE4-ECTE4
500 kg.



ESPECIFICACIONES UNA VELOCIDAD DE ELEVACIÓN										ESPECIFICACIONES DOS VELOCIDADES DE ELEVACIÓN														
CÓDIGO ECE4	CAPACIDAD (KGS.)	ELEVACIÓN (M.)	VEL. ELEVACIÓN (M/MINUTO)		POT. MOTOR ELEV. (KW)		SERVICIO (MIN.)	CADENA		CÓDIGO ECTE4	CAPACIDAD (KGS.)	ELEVACIÓN (M.)	VEL. ELEVACIÓN (M/MINUTO)				POT. MOTOR ELEV. (KW)		SERVICIO (MIN.)		CADENA			
			50 HZ	60 HZ	50 HZ	60 HZ		RÁPIDO	LENTO				RÁPIDO	LENTO	RÁPIDO	LENTO	RÁPIDO	LENTO	DIA. (MM.)	N° DE RAMALES				
			50 HZ	60 HZ	50 HZ	60 HZ																		
AEEA100	250	3	8,7	10,3	0,4	0,5	30	6,3	1	AEEA102	250	3	8,7	10,3	2,2	2,6	0,4	0,5	0,10	0,13	30	10	6,3	1
AEEA200	500	3	8,6	10,1	0,9	1,1		6,3	1		500		8,6	10,1	2,2	2,6	0,9	1,1	0,23	0,28			6,3	1
AEEA300	1.000	3	5,6	6,6	1,1	1,3		7,1	1		1.000		5,6	6,7	1,4	1,7	1,1	1,3	0,27	0,33			7,1	1
AEEA400	2.000	3	2,8	3,3	1,1	1,3		7,1	2		2.000		2,8	3,3	0,7	0,8	1,1	1,3	0,27	0,33			7,1	2
AEEA500	3.000	4	4,4	5,2	2,5	3,0		11,2	1		3.000		4,4	5,2	0,7	0,8	1,1	1,3	0,27	0,33			11,2	2
AEEA600	5.000	4	2,6	3,1	2,5	3,0		11,2	2		5.000		2,6	3,1	0,7	0,8	1,1	1,3	0,27	0,33			11,2	2

ESPECIFICACIONES ESTÁNDAR: MOD. ECE4 - ECTE4, POLIPASTO CON CARRO ELÉCTRICO UNA O DOS VELOCIDADES, TRIFÁSICO, MONOTENSIÓN.

CAPACIDAD (KGS.)	VEL. DEL CARRO (M/MINUTO)		POTENCIA MOTOR CARRO (KW.)	SERVICIO (MIN.)	ANCHURA DE VIGA B (MM.)	MÍNIMO RADIO DE CURVA (M.)	ALTURA G (MAX.) (MM.)	PESO NETO APROX. (KGS.)	PRINCIPALES DIMENSIONES (MM.)											
	50 HZ	60 HZ							A	B	D	E	F1	H	I	K	L	M	*P	*Q
250			0,2	30	58-125	1,0	495	62	245	245	137	149	20	b/2 +280	b/2 +240	240	32-t	b-49	670	195
500			0,2		58-125	1,0	530	65	245	245	137	149	20	b/2 +280	b/2 +240	240	32-t	b-49	670	195
1.000	20	24	0,2	30	58-125	1,0	565	80	255	255	150	168	25	b/2 +208	b/2 +240	240	32-t	b-49	705	200
2.000			0,4		75-155	1,0	820	110	255	255	191	140	30	b/2 +325	b/2 +250	360	33-t	b-70	790	220
3.000			0,4		95-185	1,5	805	176	350	335	195	150	36	b/2 +330	b/2 +240	390	37-t	b-76	920	235
5.000	10	12	0,4		95-185	1,5	975	229	350	300	247	93	43	b/2 +330	b/2 +245	434	38-t	b-80	1.010	290

OPCIONAL: Velocidad del carro 10 metros/minuto para capacidades de 250 a 3000.

ACCESORIOS RECOMENDADOS



GARRAS ARTICULADAS
MODELO BT
Pág. 48



ESLINGA "DOL"
Pág. 86



GARRAS FIJAS
MODELO B
Pág. 49



GANCHO PESADOR
MODELO GPJ
Pág. 75