

MODELO ECT4

DE CADENA TRIFÁSICO

Los polipastos eléctricos de dos velocidades se fabrican en capacidades que van de 250 a 2.000 kg.

La relación de 4 a 1 de velocidad del modelo ECT4 es la ideal para una gran variedad de aplicaciones, en velocidad lenta trabaja

con precisión, moviendo la carga a la posición deseada, y con la velocidad rápida la carga puede ser manejada eficaz y rápidamente. Para la velocidad lenta presionar el botón la mitad y la velocidad rápida se obtiene presionando el botón completamente.

DOS VELOCIDADES



ECT4 500 kg.

Características:

- Protección del motor IP-54, protección de la botonera IP-65, mando a baja tensión a 24v.

Nota:

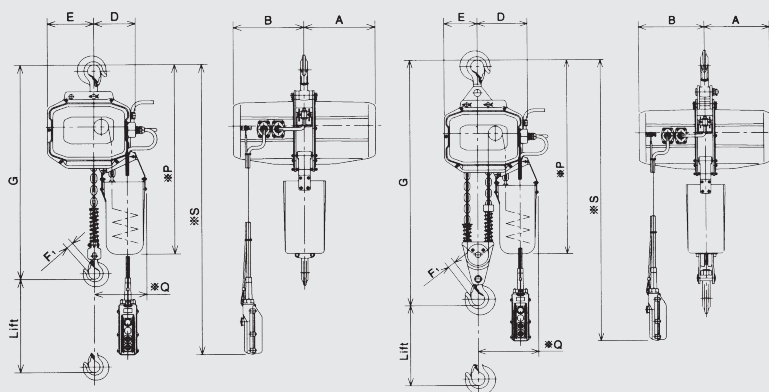
- Asegúrese que la potencia, voltaje y frecuencia son las adecuadas.
- El diseño, los materiales y las especificaciones están sujetos a cambios sin notificación previa por motivos de mejoras.
- Los polipastos eléctricos JAGUAR no están diseñados para la elevación de personas y no deben ser utilizados con este fin.

OPCIONAL

- Mando a distancia para todos los modelos.
- Cadenas en inox.
- Gancho giratorio inox para modelos de 250kgs. 500kgs. y 1.000kgs.

ECT4 · 250 KGS. - 1.000 KGS.
(sólo esquemático)

ECT4 · 2.000 KGS.
(sólo esquemático)



ESPECIFICACIONES ESTÁNDAR: MOD. ECT4, POLIPASTO ELÉCTRICO DOS VELOCIDADES, TRIFÁSICO, MONOTENSIÓN.

CÓDIGO	CAPACIDAD (KGS.)	ELEVACIÓN (M.)	VEL. ELEVACIÓN (M/MINUTO)				POT. MOTOR ELEV. (KW)				SERVICIO (MIN.)		CADENA		ALTURA (MÁX.) G (MM.)	CARGA DE PRUEBA (KGS.)	PESO NETO APROX. (KGS.)	PRINCIPALES DIMENSIONES (MM.)							
			RÁPIDO		LENTO		RÁPIDO		LENTO		RÁPIDO	LENTO	DIA. (MM.)	N° DE RAMALES				A	B	D	E	F	P	Q	
			50 HZ	60 HZ	50 HZ	60 HZ	50 HZ	60 HZ	50 HZ	60 HZ															
AE01002	250	3	8,7	10,3	2,2	2,6	0,4	0,5	0,10	0,13	30	10	6,3	1	485	315	35	245	245	137	149	20	660	195	
AE02002	500		8,6	10,1	2,2	2,6	0,9	1,1	0,23	0,28			6,3	1	520	625	37	245	245	137	149	20	660	195	
AE03002	1.000		5,6	6,7	1,4	1,7	1,1	1,3	0,27	0,33			7,1	1	570	1.250	49	255	255	150	180	25	710	200	
AE04002	2.000		2,8	3,3	0,7	0,8	1,1	1,3	0,27	0,33			7,1	2	755	2.500	60	255	255	191	135	30	770	240	

ACCESORIOS RECOMENDADOS



GARRAS ARTICULADAS
MODELO BT
Pág. 48



ESLINGA "DOL"
Pág. 86



GARRAS FIJAS
MODELO B
Pág. 49



GANCHO PESADOR
MODELO GPJ
Pág. 75