

MODELOS EJP4 / EJTP4

POLIPASTO ELÉCTRICO CON CARRO A EMPUJE TRIFÁSICO 380V



El Polipasto EJP4 / EJTP4 es el nuevo modelo para uso frecuente, orientado a la industria en general para múltiples usos y ámbitos.

Características:

- Cuerpo en aluminio de fundición.
- Limitador de carga en todos los modelos.

- Protección del motor IP55.
- Protección térmica del motor.
- Cadena de carga clase dat según norma EN 818-7.
- Bolsa recogecadena incluida, diferentes medidas.

1 Y 2 VELOCIDADES



Nota:

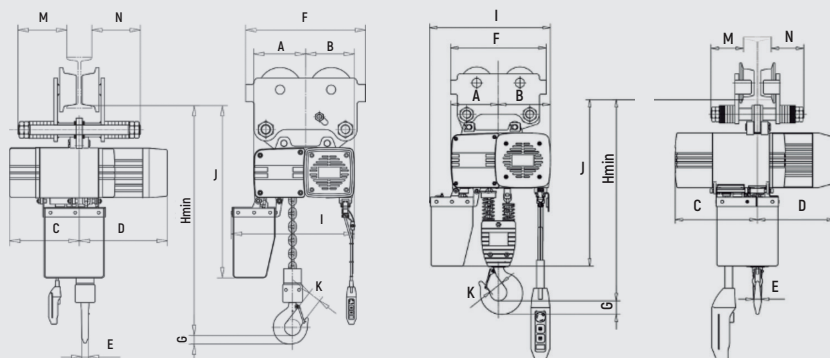
Consultar qué bolsa corresponde en función de la longitud de cadena.

OPCIONAL

- Cadena y gancho de carga INOX AISI316.
- Mando a distancia.
- Ancho de carro hasta 300mm.

EJP4 - EJTP4 · 250 KGS. - 1.000 KGS.
(sólo esquemático)

EJP4 - EJTP4 · 2.000 KGS.
(sólo esquemático)



CÓDIGO	MOD.	CAPAC. MÁXIMA (KGS)	ANCHO DE VIGA (MM)	RADIO MÍNIMO VIGA (MTS)	CLASIFICACIÓN		VELOCIDAD DE ELEVACIÓN (M/MIN)	POTENCIA DE MOTOR (KW)	Nº RAMALES	RUIDO (DB)	DIMEN. CADENA (M/M)
					ISO	FEM					
AEBJ1000	EJP4	250	68-180	1	M5	2m	8	0.4	1	68	Φ4×12
AEBJ1002	EJTP4	250	68-180	1	M5	2m	8/2	0.4/0.1	1	68	Φ4×12
AEBJ2000	EJP4	500	68-180	1	M5	2m	8	0.72	1	65	Φ5×15
AEBJ2002	EJTP4	500	68-180	1	M5	2m	8/2	0.72/0.18	1	65	Φ5×15
AEBJ3000	EJP4	1000	68-180	1	M5	2m	8	1.6	1	73	Φ71×21
AEBJ3002	EJTP4	1000	68-180	1	M5	2m	8/2	1.6/0.4	1	73	Φ71×21
AEBJ4000	EJP4	2000	74-180	1.5	M5	2m	4	1.6	2	73	Φ71×21
AEBJ4002	EJTP4	2000	74-180	1.5	M5	2m	4/1	1.6/0.4	2	73	Φ71×21

MODELO	CAPAC. MÁXIMA	H MIN	A	B	C	D	E	F	G	I	J	K	M	N	PESO (KGS)
EJP4	250	423	110	123	201	231	18	273	22	290	423	27	115	115	30
EJTP4	250	423	110	123	201	231	18	273	22	290	423	27	115	115	37
EJP4	500	476	118	162	231	209	18	273	22	340	535	27	115	115	39
EJTP4	500	476	118	162	231	209	18	273	22	340	535	27	115	115	42
EJP4	1000	550	128	187	262	250	20	273	25	383	545	31	105	105	51
EJTP4	1000	550	128	187	262	250	20	273	25	383	545	31	105	105	65
EJP4	2000	628	150	165	262	250	27	303	43	383	541	38	104	104	66
EJTP4	2000	628	150	165	262	250	27	303	43	383	541	38	104	104	70

ACCESORIOS RECOMENDADOS



GARRAS ARTICULADAS
MODELO BT
Pág. 48



ESLINGA "DOL"
Pág. 86



GARRAS FIJAS
MODELO B
Pág. 49



GANCHO PESADOR
MODELO GPJ
Pág. 75