

# SERIE 680 AC

## POLEAS MANUALES DE CADENA ANTICORROSIÓN



Los polipastos de cadena de la serie 680AC están diseñados y fabricados de acuerdo con los requisitos de la norma ISO12944, con el grado anticorrosión más alto, de hasta C5-m.

Este producto es adecuado para su uso en ambientes marinos y lugares con alta salinidad.

Pestillos, tuercas y chapa identificativa en acero Inoxidable

Esparragos, rodillos, uñas y final de cadena con protección anticorrosión

Cojinete de bronce ideales para ambientes marinos

Tapa protectora

Cadena de accionamiento Inoxidable

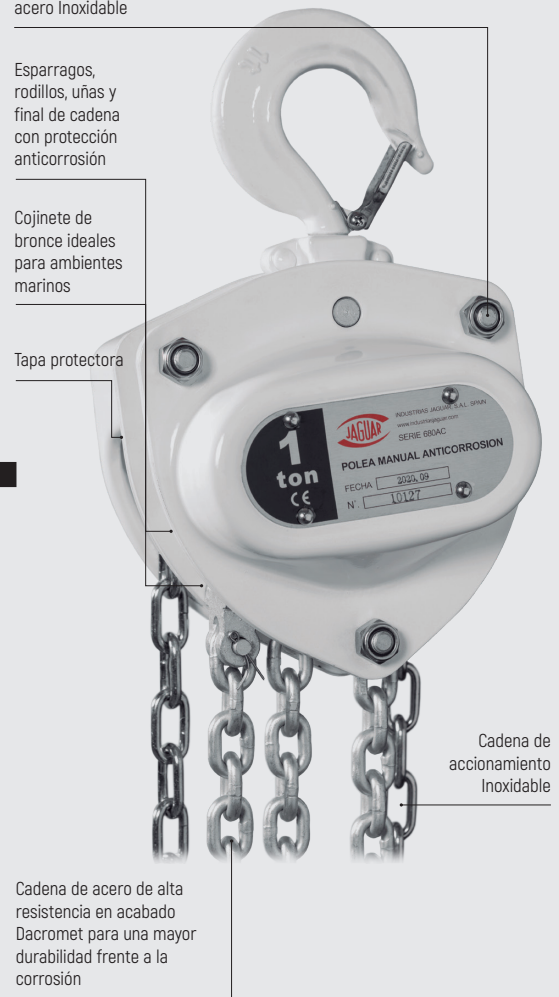
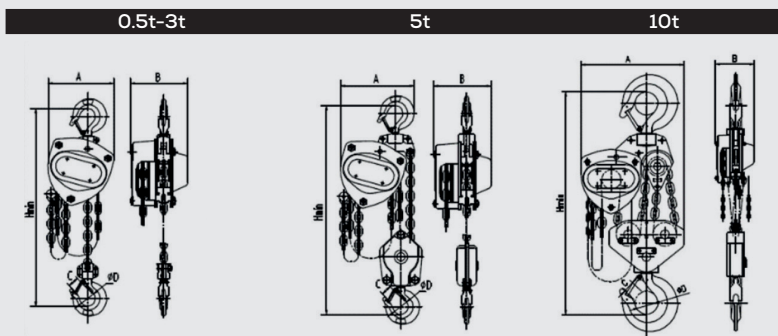
Cadena de acero de alta resistencia en acabado Dacromet para una mayor durabilidad frente a la corrosión

**Nota:**

Las poleas diferenciales JAGUAR no están diseñadas para la elevación de personas y no deben ser utilizados con este fin.

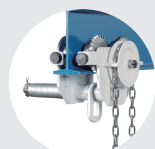
**OPCIONAL:**

- Cadenas de carga inoxidable.



CODIGO	CAPACIDAD (KGS)	Nº DE RAMALES	FUERZA (N.)	PESO CON 3.MTS (KGS)	PESO MTS MAS ELEVACION (KGS)	ABERTURA DE GANCHOS (MM)	DIMENSIONES			
							A	B	C	D
AFKAC2000	500	1	240	9	1,5	23	148	132	23	345
AFKAC3000	1.000	1	250	12	1,69	26	172	151	26	376
AFKAC5000	2.000	1	335	20	2,54	34	210	175	34	470
AFKAC6000	3.000	1	372	32	3,14	39	255	255	39	580
AFKAC8000	5.000	2	380	43	5,34	41	280	280	41	690
AFKAC11000	10.000	4	385	81	9,74	50	385	385	50	780

**ACCESORIOS RECOMENDADOS**



CARROS PORTA POLEAS ANTICORROSIÓN  
SERIE 580 AC  
Pág. 32



POLIPASTOS DE PALANCA ANTICHISPA  
SERIE 990 AT  
Pág. 30