

MODELO BC

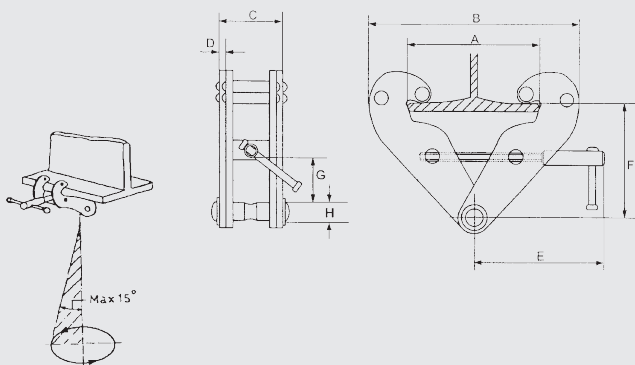
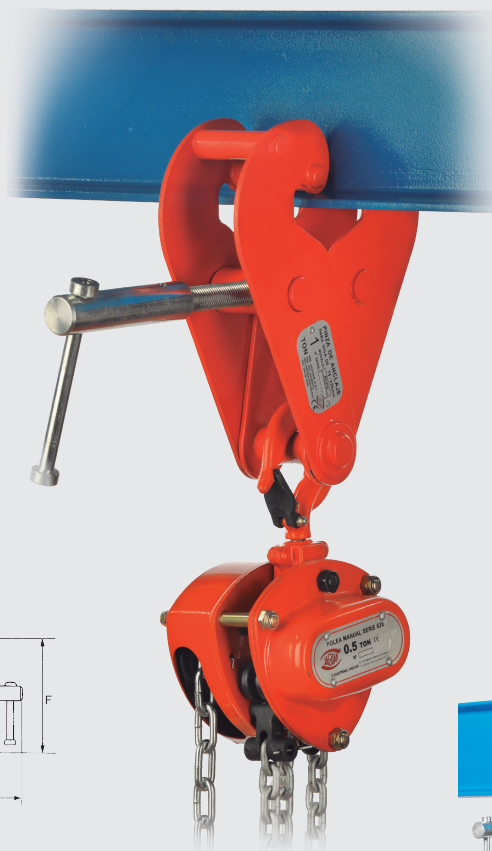
PINZAS DE ANCLAJE

La pinza de anclaje JAGUAR se ajusta rápido y seguro a los perfiles de acero IPN, IPE, etc...

Se puede utilizar como un sistema rápido y seguro en la suspensión de poleas diferenciales JAGUAR y polipastos de palanca PALFER-JAGUAR.

Características:

- Colocación sencilla y rápida.
- Permite una amplia gama de perfiles.
- Fijación segura mediante un eje roscado de bloqueo.



CÓDIGO	MODELO	CAPACIDAD	ANCHO DE VIGA (MM)	PESO (KGS.)	PRINCIPALES DIMENSIONES EN (MM.)									
					A MÁX.	B MÍN.	B MÁX.	C	D	E	F MÁX.	F MÍN.	G MÍN.	H
ABC1000	BC010	1.000	75 a 230	3,5	277	180	370	66	4	220	160	105	25	25/20
ABC2000	BC020	2.000	75 a 230	5	260	200	370	74	6	230	155	108	25	25/23
ABC3000	BC030	3.000	80 a 320	9	388	225	500	103	8	273	239	163	47	32/24
ABC5000	BC050	5.000	90 a 320	11	375	225	490	110	10	273	239	170	50	34/30
ABC6000	BC0100	10.000	90 a 320	15	375	267	510	120	12	283	235	168	40	44/40

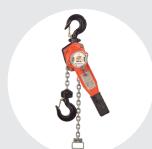
ACCESORIOS RECOMENDADOS



POLEAS MANUALES
SERIE 630
Pág. 20



POLIPASTO ELÉCTRICO
MODELO EC4
Pág. 118



POLIPASTO DE PALANCA
SERIE 900
Pág. 26



GANCHO DE SEGURIDAD
GIRATORIO
Pág. 82