

MODELO AGATU

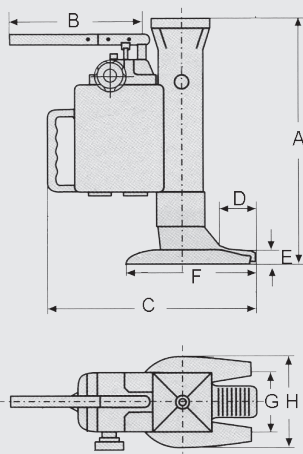
GATOS HIDRÁULICOS DE UÑA

Características:

- El gato hidráulico de uña JAGUAR es la herramienta ideal para la elevación de cargas pesadas de manera muy segura y práctica.
- Su uso es muy sencillo, basta con cerrar la manilla y accionar la palanca, para el descenso simplemente abrir la manilla.

Nota:

Pueden usarse dos apoyos para izar la carga, el pie y la cabeza del gato.



CAPACIDAD TON.	AGATU 5 TON.	AGATU 10 TON.	AGATU 25 TON.
CÓDIGO	AGATU050	AGATU100	AGATU250
Altura de elevación (mm.)	210	240	222
Altura mínima/pie	25	28	56
Altura mínima/cabeza	368	420	510
Fuerza (N)	380	400	400
Peso neto (kg.)	24	34	108
Velocidad de descenso	Ajustable	Ajustable	Ajustable
Temperatura de uso	-20°C+50°C	-20°C+50°C	-20°C+50°C
A	368	420	510
B	560	560	560-860-940
C	320	320	470
D	50	45	70
E	25	28	56
F	215	205	400
G	93	108	175
H	138	168	215

ACCESORIOS RECOMENDADOS



TANQUETAS DE TRANSPORTE
MODELO ATACA
Pág. 70



KIT DE TANQUETAS
MODELO AKT
Pág. 71



PALANCA ELEVADORA
MODELO APAEL
Pág. 72