

MODELO BTX

GARRAS PARA INOXIDABLE

La garra articulada JAGUAR modelo "BTX" está fabricada para elevación de chapas y estructuras de acero inoxidable.

Características:

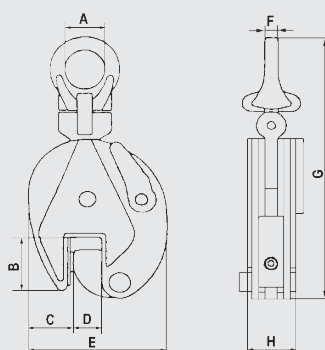
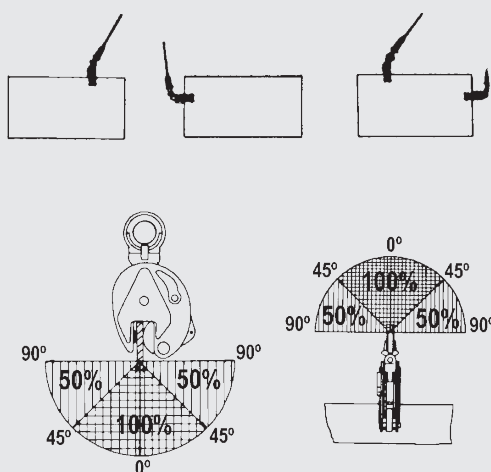
- El pivote, el segmento y el perno están hechos de acero inoxidable.
- El cuerpo y el mecanismo de seguridad están niquelados para prevenir la corrosión debida a la contaminación del carbono.

• La carga mínima de trabajo no debe ser inferior a un 10% de la carga máxima de trabajo.

• La capacidad de elevación y la apertura están lateralmente grabadas en el cuerpo.

Nota:

- Cuanto más pesada sea la carga, más fuerte es el agarre.
- No elevar más de una chapa a la vez.
- Si la carga es larga, conviene utilizar como mínimo dos garras con una eslinga de dos ramales o con un balancín.



CÓDIGO	MODELO	CARGA MÁX. DE TRABAJO (KGS.)	CAPACIDAD APERTURA EN (MM.)	PRINCIPALES DIMENSIONES EN (MM.)								PESO (KGS.)
				A	B	C	D	E	F	G	H	
AGUX20	BTX-20	2.000	0-35	70	78	56	0-35	183	16	425	56	72

ACCESORIOS RECOMENDADOS



ESLINGA "SO"
Pág. 86



ESLINGAS PLANAS
Pág. 96



ESLINGAS REDONDAS
Pág. 97



ESLINGA "DO"
Pág. 86