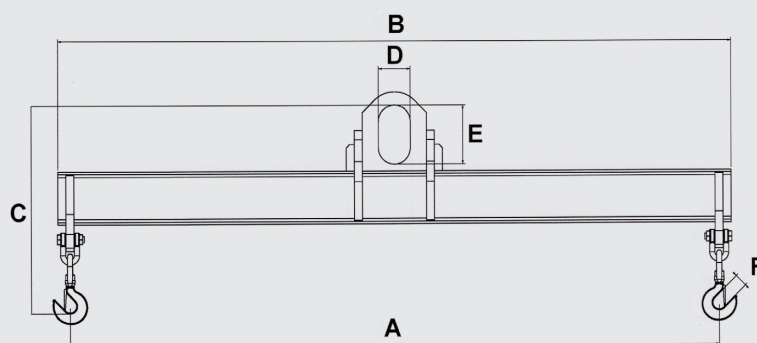


BALANCINES

FIJOS JBF

Los balancines del modelo JBF están fabricados a partir de perfiles laminados del tipo HEB por ser estos los de mayor sección y capacidad, siendo los apropiados para aquellos trabajos donde sean precisos la robustez y la seguridad.

La anilla superior está diseñada para suspensiones simples, todos los elementos de amarre están exentos de soldaduras portantes y los ganchos inferiores son giratorios con dispositivo de seguridad, pudiéndose fabricar con otro tipo de gancho según necesidades.



DATOS TÉCNICOS								
MODELO	CAPACIDAD KGS.	A	B	C	D	E	F	PESO APROX.
JBF1010	1.000	900	1.000	417	60	110	22	33
JBF1020	1.000	1.900	2.000	417	60	110	22	51
JBF1030	1.000	2.900	3.000	417	60	110	22	71
JBF1040	1.000	3.900	4.000	437	60	110	22	115
JBF1050	1.000	4.900	5.000	457	60	110	22	180
JBF2010	2.000	900	1.000	485	75	135	26	35
JBF2020	2.000	1.900	2.000	505	75	135	26	70
JBF2030	2.000	2.900	3.000	525	75	135	26	120
JBF2040	2.000	3.900	4.000	545	75	135	26	190
JBF2050	2.000	4.900	5.000	545	75	135	26	230
JBF3010	3.000	900	1.000	515	90	160	26	39
JBF3020	3.000	1.900	2.000	555	90	160	26	90
JBF3030	3.000	2.900	3.000	575	90	160	26	150
JBF3040	3.000	3.900	4.000	595	90	160	26	230
JBF3050	3.000	4.900	5.000	615	90	160	26	335
JBF5010	5.000	900	1.000	590	100	180	28	57
JBF5020	5.000	1.900	2.000	635	100	180	28	124
JBF5030	5.000	2.900	3.000	655	100	180	28	195
JBF5040	5.000	3.900	4.000	675	100	180	28	285
JBF5050	5.000	4.900	5.000	695	100	180	28	405
JBF7510	7.500	900	1.000	717	120	220	35	90
JBF7520	7.500	1.900	2.000	757	120	220	35	170
JBF7530	7.500	2.900	3.000	797	120	220	35	295
JBF7540	7.500	3.900	4.000	817	120	220	35	420
JBF7550	7.500	4.900	5.000	837	120	220	35	560
JBF10010	10.000	900	1.000	852	140	260	43	130
JBF10020	10.000	1.900	2.000	892	140	260	43	225
JBF10030	10.000	2.900	3.000	932	140	260	43	375
JBF10040	10.000	3.900	4.000	952	140	260	43	510
JBF10050	10.000	4.900	5.000	992	140	260	43	760