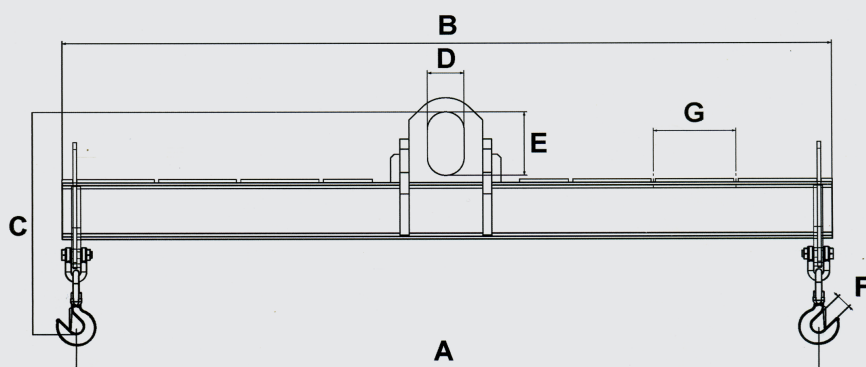


BALANCINES

AJUSTABLES JBA

Los balancines ajustables del modelo JBA están fabricados a partir de perfiles laminados del tipo HEB por ser estos los de mayor sección y capacidad, siendo los apropiados para aquellos trabajos donde sean precisos la robustez y la seguridad.

La anilla superior está diseñada para suspensiones simples, todos los elementos de amarre están exentos de soldaduras portantes y los ganchos inferiores son giratorios con dispositivo de seguridad, pudiéndose fabricar con otro tipo de gancho según necesidades.



DATOS TECNICOS									
CÓDIGO	CAPACIDAD KGS.	A	B	C	D	E	F	G	PESO APROX.
JBA1010	1.000	900	1.000	418	60	110	22	125	30
JBA1020	1.000	1.900	2.000	418	60	110	22	250	50
JBA1030	1.000	2.900	3.000	418	60	110	22	250	70
JBA1040	1.000	3.900	4.000	438	60	110	22	250	112
JBA1050	1.000	4.900	5.000	458	60	110	22	500	170
JBA2010	2.000	900	1.000	486	75	135	26	125	33
JBA2020	2.000	1.900	2.000	506	75	135	26	250	67
JBA2030	2.000	2.900	3.000	526	75	135	26	250	117
JBA2040	2.000	3.900	4.000	546	75	135	26	250	185
JBA2050	2.000	4.900	5.000	546	75	135	26	500	225
JBA3010	3.000	900	1.000	516	90	160	26	125	35
JBA3020	3.000	1.900	2.000	556	90	160	26	250	85
JBA3030	3.000	2.900	3.000	576	90	160	26	250	147
JBA3040	3.000	3.900	4.000	596	90	160	26	250	227
JBA3050	3.000	4.900	5.000	616	90	160	26	500	330
JBA5010	5.000	900	1.000	591	100	180	28	125	53
JBA5020	5.000	1.900	2.000	636	100	180	28	250	85
JBA5030	5.000	2.900	3.000	656	100	180	28	250	193
JBA5040	5.000	3.900	4.000	676	100	180	28	250	284
JBA5050	5.000	4.900	5.000	696	100	180	28	500	402
JBA7510	7.500	900	1.000	718	120	220	35	125	90
JBA7520	7.500	1.900	2.000	758	120	220	35	250	170
JBA7530	7.500	2.900	3.000	798	120	220	35	250	292
JBA7540	7.500	3.900	4.000	818	120	220	35	250	420
JBA7550	7.500	4.900	5.000	838	120	220	35	500	560
JBA10010	10.000	900	1.000	848	140	260	43	125	128
JBA10020	10.000	1.900	2.000	888	140	260	43	250	221
JBA10030	10.000	2.900	3.000	928	140	260	43	250	370
JBA10040	10.000	3.900	4.000	948	140	260	43	250	496
JBA10050	10.000	4.900	5.000	988	140	260	43	500	734