

MODELOS ECCPH4 - ECCGH4

DE CADENA CON CARRO A CADENA O EMPUJE MONOFÁSICO

UNA VELOCIDAD



Características:

- Protección del motor IP-54, protección de la botonera IP-65, mando a baja tensión a 24v.

OPCIONAL

- Mando a distancia para todos los modelos.
- Cadenas en inox.
- Gancho giratorio inox para modelos de 500kgs. 1.000kgs.

Nota:

- Asegúrese que la potencia, tensión y frecuencia de la red son las requeridas.
- Las dimensiones marcadas * en la tabla de arriba varían de acuerdo a diferentes elevaciones.
- El diseño, los materiales y las especificaciones están sujetos a cambios sin notificación previa por motivos de mejoras.
- Los polipastos eléctricos JAGUAR no están diseñados para la elevación de personas y no deben ser utilizados con este fin.

ECCGH4 · 500 KGS. - 2.000 KGS.

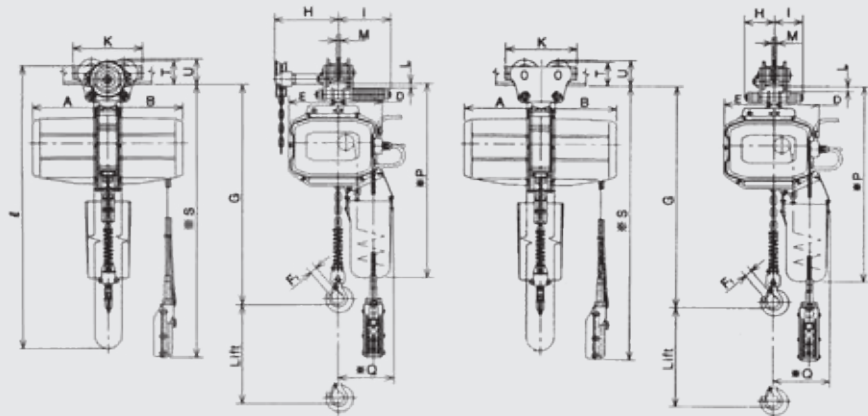
(sólo esquemático)

Polipastos eléctricos de cadena con carro a cadena monofásicos.

ECCPH4 · 500 KGS. - 2.000 KGS.

(sólo esquemático)

Polipastos eléctricos de cadena con carro a empuje monofásicos.



ESPECIFICACIONES ESTÁNDAR

CAPACIDAD (KGS.)	ELEVACIÓN (M.)	VEL. ELEVACIÓN (M./MINUTO)	POT. MOTOR ELEV. (KW)	SERVICIO (MIN.)	CADENA	
		50 HZ	50 HZ		DIA. (MM.)	N° DE RAMALES
500	3	5,2	0,8	30	7,1	1
1.000		5,2	1,2			1
2.000		2,6	1,2			2

ESPECIFICACIONES ESTÁNDAR: MOD. ECCGH4, POLIPASTOS ELÉCTRICOS CON CARRO A CADENA. ECCPH4, POLIPASTOS ELÉCTRICOS CON CARRO A EMPUJE, UNA VELOCIDAD, MONOFÁSICO, MONOTENSIÓN.

CAPACIDAD (KGS.)	ECCGH4 / ECCPH4													ECCGH4		ECCPH4				
	ANCHURA VIGA B (MM.)	MÍNIMO RADIO (M.)	ALTURA MÁX. G (MM.)	PRINCIPALES DIMENSIONES (MM.)										H (MM.)	LONG. CAD. (M.)	PESO NETO APROX. *(KGS)	H (MM.)	PESO NETO APROX. *(KGS)		
				A	B	D	E	F1	I	K	L	M	*P						*Q	
500	50-140	1	680			168	146	25	105	206					650	195	b/2 +275	78	b/2 +115	71
1.000	58-140	1,5	730	249		168	146	30	105	206	24-t2	b-42		650	195	b/2 +280	3	84	b/2 +130	77
2.000	74-165	2	855			180	134	33	128	262				685	235	b/2 +285		101	b/2 +145	94

ACCESORIOS RECOMENDADOS



GARRAS ARTICULADAS
MODELO BT
Pág. 36



ESLINGA "DOL"
Pág. 80



GARRAS FIJAS
MODELO B
Pág. 37



GANCHO PESADOR
MODELO GPJ
Pág. 70