

MODELO ECCEH4

CON CARRO ELÉCTRICO MONOFÁSICO

Características:

- Protección del motor IP-54, protección de la botonera IP-65, mando a baja tensión a 24v.

OPCIONAL

- Mando a distancia para todos los modelos.
- Cadenas en inox.
- Gancho giratorio inox para modelos de 500kgs. 1.000kgs.

Nota:

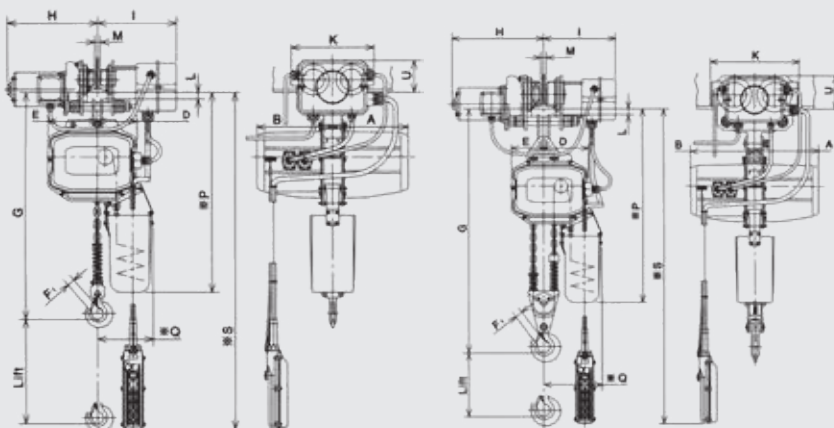
- Asegúrese que la potencia, tensión y frecuencia de la red son las requeridas.
- Las dimensiones marcadas * en la tabla de arriba varían de acuerdo a diferentes elevaciones.
- El diseño, los materiales y las especificaciones están sujetos a cambios sin notificación previa por motivos de mejoras.
- Los polipastos eléctricos JAGUAR no están diseñados para la elevación de personas y no deben ser utilizados con este fin.

UNA VELOCIDAD



ECCEH4 · 500 KGS. - 1.000 KGS.
(sólo esquemático)

ECCEH4 · 2.000 KGS.
(sólo esquemático)



ESPECIFICACIONES ESTÁNDAR						
CAPACIDAD (KGS.)	ELEVACIÓN (M.)	VEL. ELEVACIÓN (M./MINUTO)	POT. MOTOR ELEV. (KW)	SERVICIO (MIN.)	CADENA	
		50 HZ	50 HZ		DIA. (MM.)	N° DE RAMALES
500	3	5,2	0,8	30	7,1	1
1.000		5,2	1,2			1
2.000		2,6	1,2			2

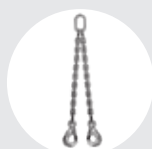
ESPECIFICACIONES ESTÁNDAR: MOD. ECCEH4, POLIPASTO CON CARRO ELÉCTRICO UNA VELOCIDAD, MONOFÁSICO, MONOTENSIÓN.

CAPACIDAD (KGS.)	VEL. DEL CARRO (M./MINUTO)	POT. MOTOR CARRO (KW)	SERVICIO (MIN.)	ANCHURA DE VIGA B (MM.)	MÍNIMO RADIO DE CURVA (M.)	ALTURA G (MAX.) (MM.)	PESO NETO APROX. (KGS.)	PRINCIPALES DIMENSIONES (MM.)											
	50 HZ							A	B	D	E	F1	H	I	K	L	M	*P	*Q
500	20	0,3	30	75-180	1,0	700	103												
1.000								220	140	170	30	320	200	270	120	40	750	300	
2.000											35				110	30	700		

ACCESORIOS RECOMENDADOS



GARRAS ARTICULADAS
MODELO BT
Pág. 36



ESLINGA "DOL"
Pág. 80



GARRAS FIJAS
MODELO B
Pág. 37



GANCHO PESADOR
MODELO GPJ
Pág. 70