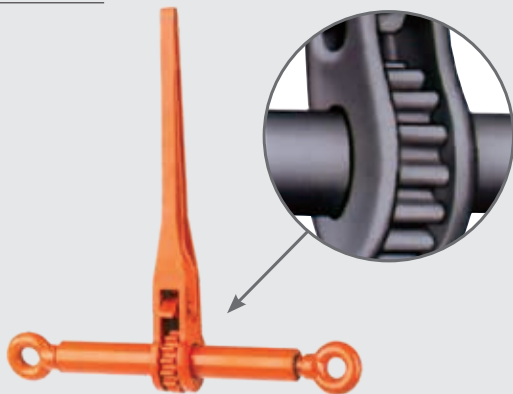


MODELOS PTG Y ATC (H)

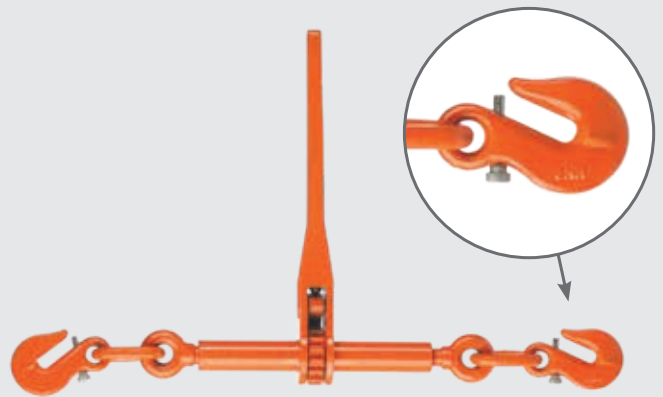
TENSORES DE CARRACA GANCHOS / CÁNCAMOS

Características:

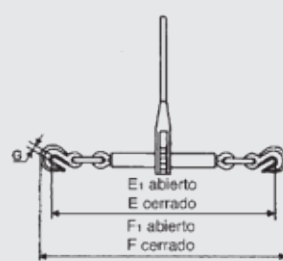
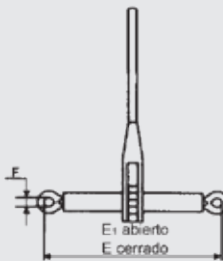
- El tensor de carraca JAGUAR es una herramienta segura y de fácil manejo para tensar y asegurar cargas.
- Los husillos roscados se desplazan hacia un lado para abrir y hacia el otro lado para cerrar con la manipulación de la palanca.
- La rosca del husillo es trapecoidal y mantiene la carga tensa constantemente.
- El tensor de carraca JAGUAR viene con dos ganchos o con dos cáncamos para conectarlos directamente a las cadena o también a otros elementos de unión.



MODELO ATC
Tensor de carraca con cáncamos



MODELO PTG
Tensor de carraca con ganchos



MODELO	CAPACIDAD DE SUJECIÓN (KN.)	CARGA DE ROTURA (KN.)	DIÁMETRO CADENA (MM.)	PRINCIPALES DIMENSIONES EN (MM.)								PESO NETO (KGS.)
				A	B	C	E	E1	F	F1	G	
PTG1.000	40	80,4	8	357	33	62	570	720	630	780	12	4,5
PTG2.000	63	126	10	357	33	62	640	800	700	860	13,5	5,25
PTG3.000	100	212	13	357	33	64	685	860	780	955	16	7,5
PTG4.000	160	320	16	357	33	64	725	885	830	990	18	9,85
Con Cáncamos												
ATC1.000	40	80,4	8	357	33	63	355	530	20	-	-	3,2
ATC2.000	63	126	10	357	33	63	345	510	20	-	-	3,2
ATC3.000	100	212	13	357	33	65	370	535	27	-	-	3,8
ATC4.000	160	320	16	357	33	65	390	545	31	-	-	4,2

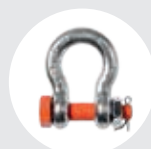
ACCESORIOS RECOMENDADOS



CADENA CON ACORTADOR



GANCHO CON PESTILLO CONEXIÓN DIRECTA GRADO 80
Pág. 75



GRILLETES
Pág. 94