

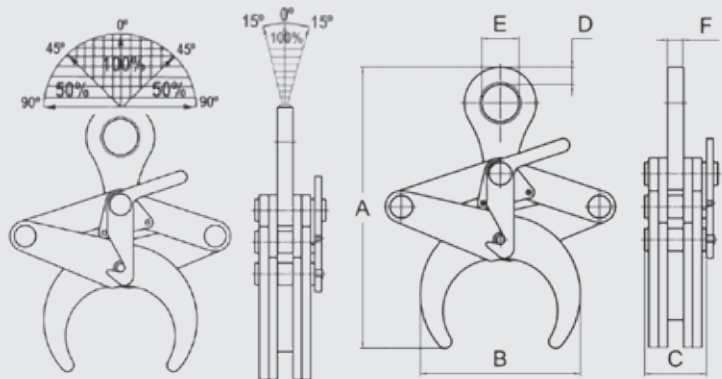
MODELO R

GARRAS PARA REDONDOS

Con las garras JAGUAR modelo "R" se transporta con facilidad toda clase de tubos, barras redondas y se pueden coger estando apoyados en el suelo sin necesidad de levantarlos para poder pasar ningún estrobo por debajo de ellos.

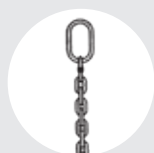
Características:

- La carga mínima de trabajo no debe ser inferior a un 10% de la carga máxima de trabajo.



MODELO	CARGA MÁX. DE TRABAJO (KGS.)	PARA REDONDOS DE DIÁMETRO (MM.)	PRINCIPALES DIMENSIONES EN (MM.)						PESO (KGS.)
			A	B	C	D	E	F	
R-1	1.000	50-100	285	140	54	18,5	52	14	4,5
R-2	2.000	80-130	385	236	71	21	54	16	14,0
R-3	3.000	120-220	520	355	100	25	59	18	32,0

ACCESORIOS RECOMENDADOS



ESLINGA "SO"
 Pág. 80



ESLINGAS PLANAS
 Pág. 90



ESLINGAS REDONDAS
 Pág. 91