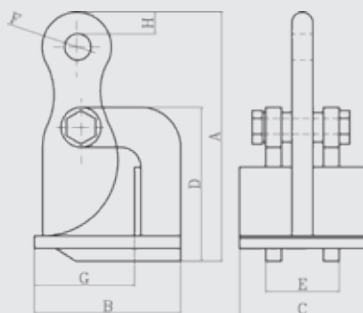
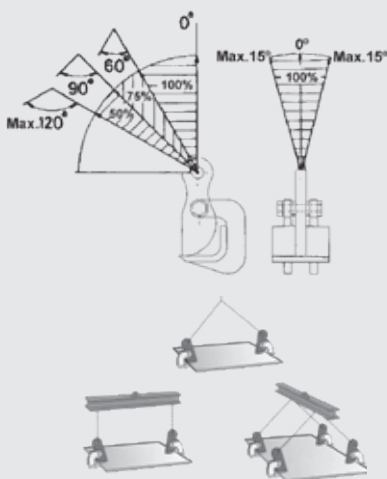
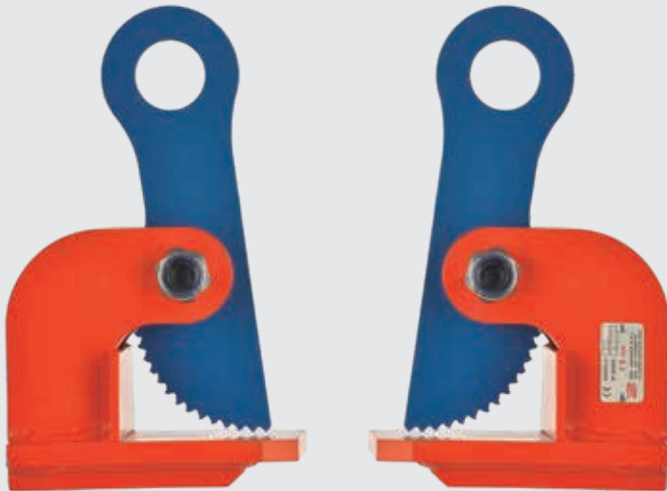


MODELO D

GARRAS ELEVACIÓN HORIZONTAL



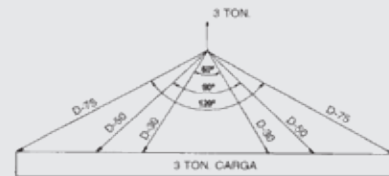
Características:

- Estas garras son las ideales para el transporte horizontal de chapas y paquetes de chapas.
- La diferencia que existen entre los modelos "DC" y "DL" es la capacidad de apertura.
- Todas estas garras se fabrican para cargas comprendidas entre 1.500 y 10.000 kg.
- La dureza de las chapas a elevar, no debe ser superior a HRC 37 (HB-345).
- La carga mínima de trabajo no debe ser inferior a un 10% de la carga máxima de trabajo.
- Se suministran en juegos de dos unidades.

Nota:

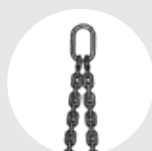
- La carga máxima de trabajo es para el juego de 2 unidades.
- Si la carga es larga, conviene utilizar un balancín.

Elija siempre una garra de mayor capacidad con un ángulo superior de más de 60°.
 Ángulo superior entre 60° y 90°: Capacidad 50% mayor.
 Ángulo superior entre 90° y 120°: Capacidad 100% mayor.
 p.ej. (1) 3.000 Kg. de carga con un ángulo superior de 60°. MODELO D-30
 p.ej. (2) 3.000 Kg. de carga con un ángulo superior de 90°. MODELO D-50
 p.ej. (3) 3.000 Kg. de carga con un ángulo superior de 120°. MODELO D-75

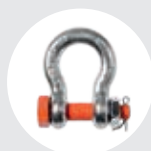


MODELO	CARGA MÁX. DE TRABAJO JUEGO (KGS.)	CAPACIDAD APERTURA EN (MM.)	PESO DEL JUEGO (KGS.)	PRINCIPALES DIMENSIONES EN MM.										
				A ABIERTO	A CERRADO	B ABIERTO	B CERRADO	C	D	E	F	G	H	I
D-15-C	1.500	1-30	6,5	113	205	185	120	100	98	75	31	80	18	15
D-30-C	3.000	1-50	15	155	275	250	165	120	148	88	40	100	20	20
D-50-C	5.000	1-70	26	205	345	310	190	120	190	90	40	120	20	25
D-75-C	7.500	1-100	40	245	385	350	205	140	225	100	40	127	25	30
D-100-C	10.000	1-130	62	305	495	450	220	150	295	110	45	127	27	30
D-15-L	1.500	1-60	7,5	147	246	225	120	100	133	75	31	80	18	15
D-30-L	3.000	1-100	18,5	215	335	315	165	120	210	88	40	100	20	20
D-50-L	5.000	1-125	33	250	410	370	190	120	245	90	40	120	25	25
D-75-L	7.500	30-130	42	275	415	350	205	140	255	100	40	127	25	30
D-100-L	10.000	30-160	65	335	525	450	220	150	325	110	45	127	27	30

ACCESORIOS RECOMENDADOS



ESLINGA "DO"
 Pág. 80



GRILLETES
 Pág. 94



BALANCÍN
 Pág. 101