

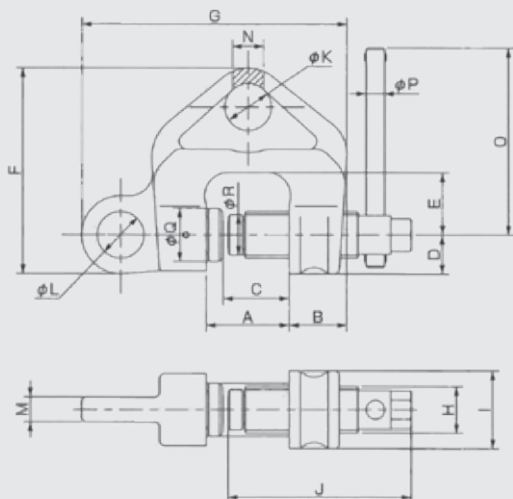
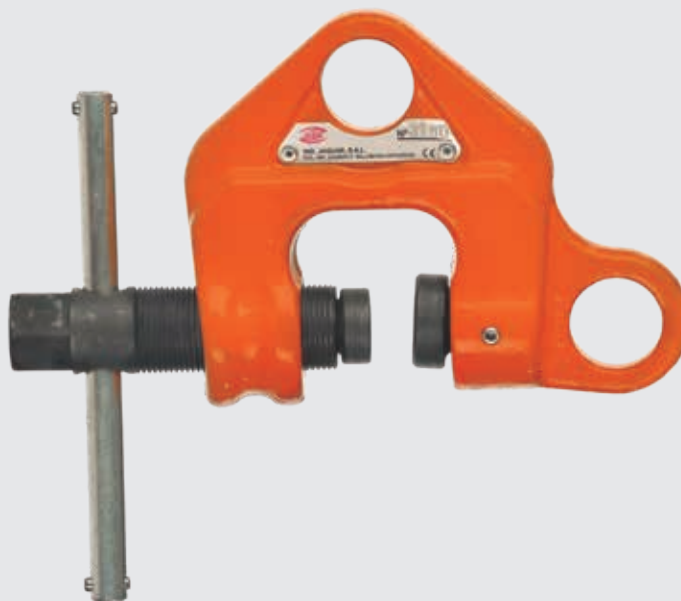
# MODELO WF

## GARRAS DE HUSILLO

La garra de Husillo "WF" está diseñada para usar tanto en vertical, horizontal e incluso como punto de amarre.

### Características:

- Fácil de usar.
- Ligera.
- La carga mínima es un 10% de la carga máxima de trabajo.
- Doble mordaza pivotante, se adapta a caras no paralelas siempre y cuando el ángulo no sea mayor de 10°.



MODELO	PRINCIPALES DIMENSIONES EN MM.																		
	A	B	C	D	E	F	G	H	I	J	Ø K	Ø L	M	N	O	Ø P	Ø Q	Ø R	
WF-05	41	32	30,5	21	33	108	138	24	42	98	25	25	12	16	120	10	26	21	
WF-1.0	53,5	38	42,5	25	40	132	172	30	50	118	30	30	16	20	120	12	34	26	
WF-2.0	60	45	47,5	31	41	157	202	36	62	126	34	35	22	28	150	12	36	29	
WF-3.0	65,5	52	51,5	35	44	170	230	42	70	139	35	42	28	33	160	12	40	36	
WF-5.0	71	57	55,5	38	46	187	248	48	75	137	40	46	38	40	180	12	41	36	

MODELO	CAPACIDAD (KGS.)	CAPACIDAD APERTURA EN (MM.)	PESO (KGS.)
WF-05	500	3-28	1.5
WF-1.0	1.000	3-40	2.9
WF-2.0	2.000	3-45	4.9
WF-3.0	3.000	6-49	7.2
WF-5.0	5.000	9-53	10

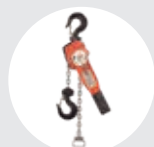
### ACCESORIOS RECOMENDADOS



POLEAS MANUALES  
SERIE 630  
Pág. 20



POLIPASTO ELÉCTRICO  
MODELO EC4  
Pág. 106



POLIPASTO DE PALANCA  
SERIE 900  
Pág. 26



TIRADOR DE CABLE  
"TCH" ACERO  
Pág. 29