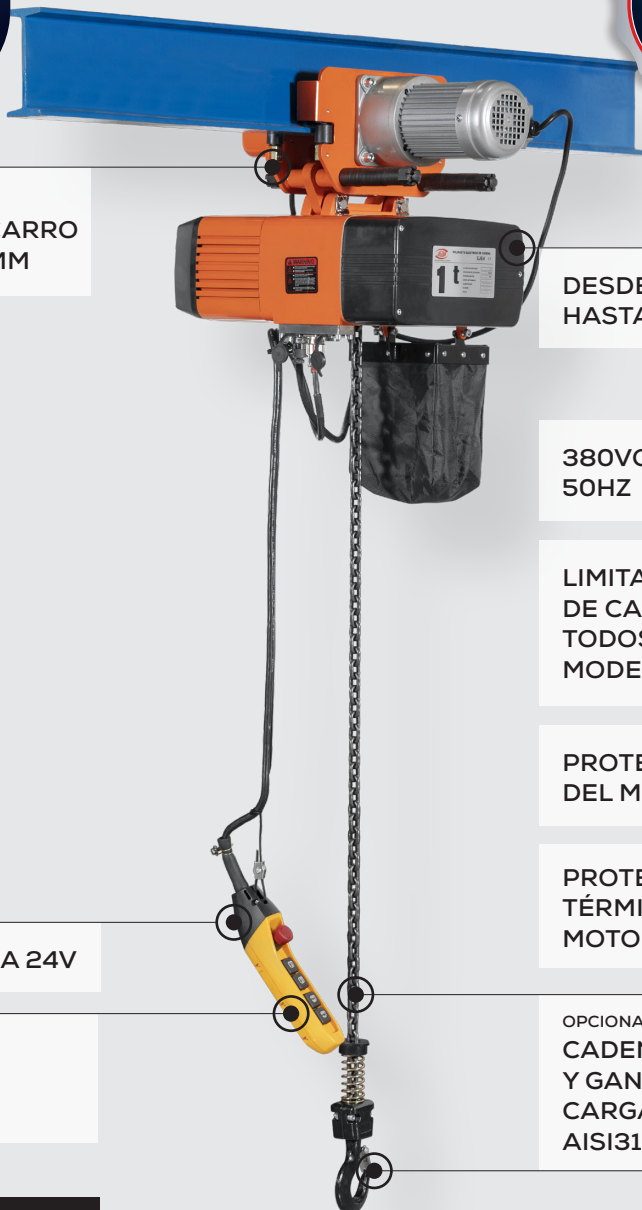


NOVEDADES

# POLIPASTO ELÉCTRICO CON CARRO ELÉCTRICO TRIFÁSICO 380V. MODELO EJE4/EJTE4



OPCIONAL:  
ANCHO DE CARRO  
HASTA 300MM

DESDE 250KGS  
HASTA 2.000KGS

380VOLTIOS /  
50HZ

LIMITADOR  
DE CARGA EN  
TODOS LOS  
MODELOS

PROTECCIÓN  
DEL MOTOR IP55

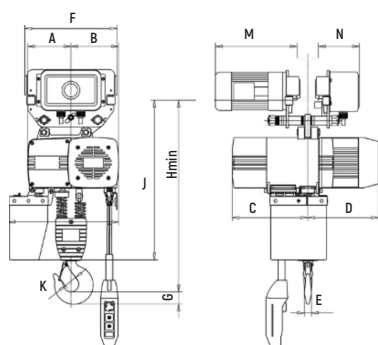
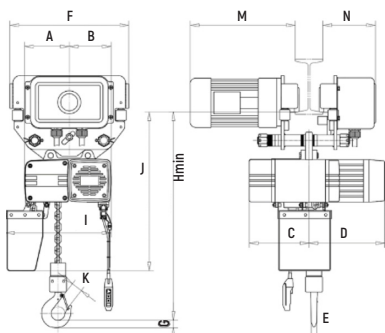
PROTECCIÓN  
TÉRMICA DEL  
MOTOR

BOTONERA A 24V

OPCIONAL:  
MANDO A  
DISTANCIA

OPCIONAL:  
CADENA  
Y GANCHO DE  
CARGA INOX  
AISI316

1 y 2 Velocidades



CÓDIGO	MOD.	CAPAC. MÁX. (KGS)	ANCH. DE VIGA (MM)	RADIO MÍNIMO VIGA (MM)	CLASIFICACIÓN		VELOC. DE ELEVACIÓN (M/MIN)	VELOC. DE TRASLACIÓN (M/MIN)	POTENC. DE MOTOR (KW)	POTENC. DE MOTOR CARRO (KW)	Nº RAMALES	RUIDO (DB)	DIMENS. CADENA (M/M)
					ISO	FEM							
AEEJ100	EJE4	250	74-200	3	M5	2m	8	13.5	0.4	0.2	1	68	Φ4x12
AEEJ102	EJTE4	250	74-200	3	M5	2m	8/2	20/6.7	0.4/0.1	0.2	1	68	Φ4x12
AEEJ200	EJE4	500	74-200	3	M5	2m	8	13.5	0.72	0.2	1	65	Φ5x15
AEEJ202	EJTE4	500	74-200	3	M5	2m	8/2	20/6.7	0.72/0.18	0.2	1	65	Φ5x15
AEEJ300	EJE4	1000	74-200	3	M5	2m	8	13.5	1.6	0.2	1	73	Φ7.1x21
AEEJ302	EJTE4	1000	74-200	3	M5	2m	8/2	20/6.7	1.6/0.4	0.2	1	73	Φ7.1x21
AEEJ400	EJE4	2000	74-200	3	M5	2m	4	13.5	1.6	0.2	2	73	Φ7.1x21
AEEJ402	EJTE4	2000	74-200	3	M5	2m	4/1	18/6	1.6/0.4	0.2	2	73	Φ7.1x21

MODELO	CAPAC. MÁXIMA	H MIN	A	B	C	D	E	F	G	I	J	K	M	N	PESO (KGS)
EJE4	250	445	110	123	201	231	18	320	22	290	445	27	290	130	53
EJTE4	250	445	110	123	201	231	18	320	22	290	445	27	336	130	63
EJE4	500	498	118	162	231	209	18	320	22	340	557	27	290	130	55
EJTE4	500	498	118	162	231	209	18	320	22	340	557	27	336	130	65
EJE4	1000	572	128	187	262	250	22	320	25	383	567	31	290	130	73
EJTE4	1000	572	128	187	262	250	20	320	25	383	567	31	336	130	84
EJE4	2000	650	150	165	262	250	27	320	43	383	563	38	315	132	92
EJTE4	2000	650	150	165	262	250	27	320	43	383	563	38	338	132	96





NOVEDADES

## POLIPASTO ELÉCTRICO CON CARRO ELÉCTRICO TRIFÁSICO 380V. MODELO EJE4/EJTE4

El POLIPASTO EJE4/EJTE4 es el nuevo modelo para uso frecuente, orientado a la industria en general para múltiples usos y ámbitos

