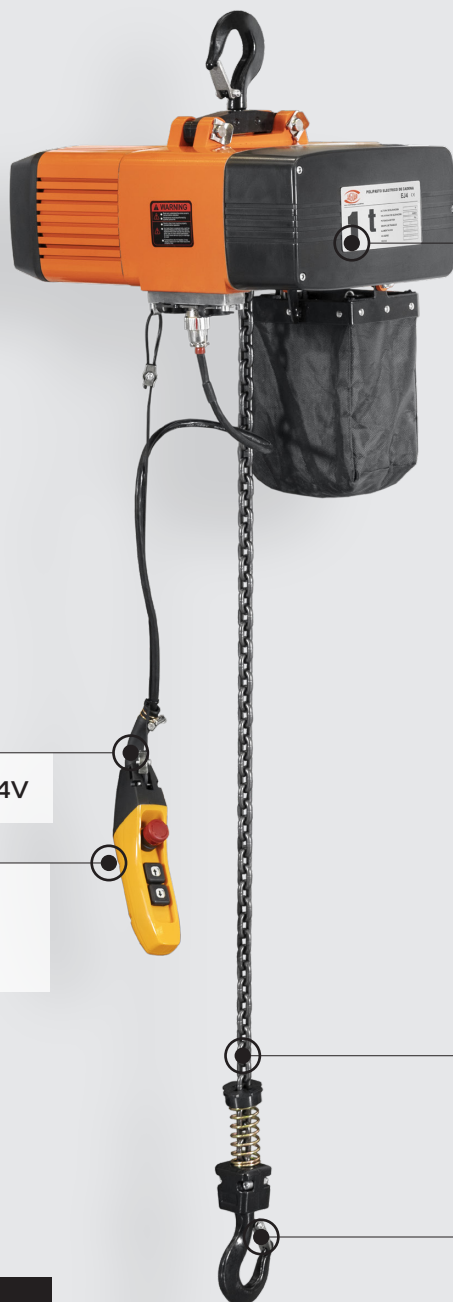


NOVEDADES

POLIPASTO ELÉCTRICO TRIFÁSICO 380V. MODELO EJ4/EJT4



DESDE 250KGS HASTA 2.000KGS

380VOLTIOS / 50HZ

LIMITADOR DE CARGA EN TODOS LOS MODELOS

PROTECCIÓN DEL MOTOR IP55

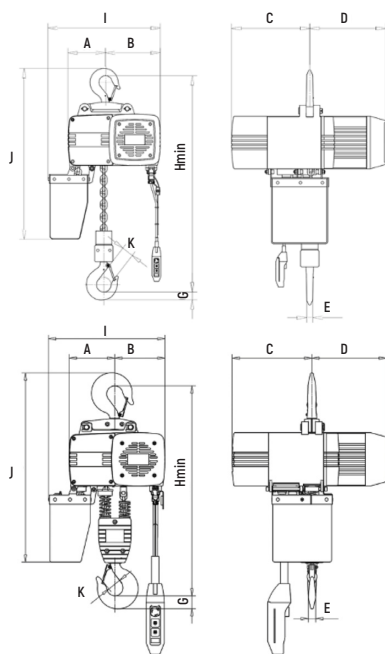
PROTECCIÓN TÉRMICA DEL MOTOR

BOTONERA A 24V

OPCIONAL: MANDO A DISTANCIA

OPCIONAL: CADENA Y GANCHO DE CARGA INOX AISI316

1 y 2 Velocidades



CÓDIGO	MODELO	CAPAC. MÁXIMA (KGS)	CLASIFICACIÓN		VELOCIDAD DE ELEVACIÓN (M/MIN)	POTENCIA DE MOTOR (KW)	Nº RAMALES	RUIDO (DB)	DIMENSIÓN CADENA (M/M)
			ISO	FEM					
AEJ1000	EJ4	250	M5	2m	8	0.4	1	68	Φ4×12
AEJ1002	EJT4	250	M5	2m	8/2	0.4/0.1	1	68	Φ4×12
AEJ2000	EJ4	500	M5	2m	8	0.72	1	65	Φ5×15
AEJ2002	EJT4	500	M5	2m	8/2	0.72/0.18	1	65	Φ5×15
AEJ3000	EJ4	1000	M5	2m	8	1.6	1	73	Φ71×21
AEJ3002	EJT4	1000	M5	2m	8/2	1.6/0.4	1	73	Φ71×21
AEJ4000	EJ4	2000	M5	2m	4	1.6	2	73	Φ71×21
AEJ4002	EJT4	2000	M5	2m	4/1	1.6/0.4	2	73	Φ71×21

MODELO	CAPAC. MÁXIMA	H MIN	A	B	C	D	E	G	I	J	K	PESO (KGS)
EJ4	250	415	110	123	201	231	18	22	290	415	27	27
EJT4	250	415	110	123	201	231	18	22	290	415	27	30
EJ4	500	472	118	162	231	209	18	22	340	530	27	29
EJT4	500	472	118	162	231	209	18	22	340	530	27	32
EJ4	1000	565	128	187	262	250	20	25	383	560	31	47
EJT4	1000	565	128	187	262	250	20	25	383	560	31	51
EJ4	2000	675	150	165	262	250	27	43	383	585	38	52
EJT4	2000	675	150	165	262	250	27	43	383	585	38	56





NOVEDADES

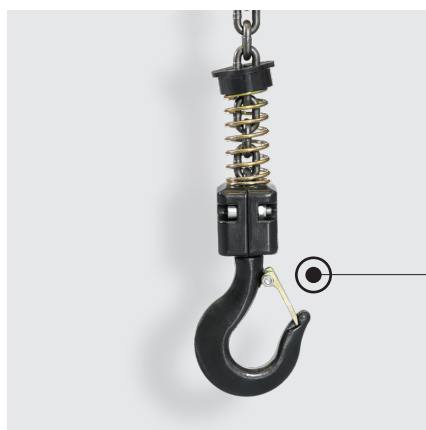
POLIPASTO ELÉCTRICO TRIFÁSICO 380V. MODELO EJ4/EJT4



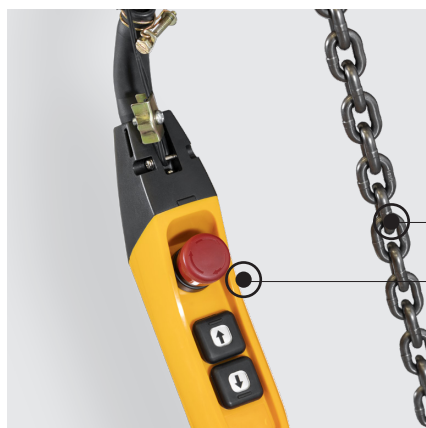
El POLIPASTO EJ4/EJT4 es el nuevo modelo para uso frecuente, orientado a la industria en general para múltiples usos y ámbitos.

CUERPO EN ALUMINO DE FUNDICIÓN

GANCHOS CON CIERRE DE SEGURIDAD DE ACERO FORJADO



GANCHOS CON CIERRE DE SEGURIDAD DE ACERO FORJADO



CADENA DE CARGA CLASE DAT SEGÚN NORMA EN 818-7

BOTONERA ERGONÓMICA, PROTECCIÓN IP-65

BOLSA RECOGECADENA INCLUIDA, DIFERENTES MEDIDAS.

IMPORTANTE: CONSULTAR QUÉ BOLSA CORRESPONDE EN FUNCIÓN DE LA LONGITUD DE CADENA.



POLIPASTO ELÉCTRICO DE CADENA EJ4 CE

ALTIMETRO DE ELEVACION	_____ m
VELOCIDAD DE ELEVACION	_____ m/min
POTENCIA MOTOR	_____ kW
GRUPO DE TRABAJO	_____
ALIMENTACION	_____
NO. SERIE	_____
FECHA	_____

1 t