

# MODELO ME

MINIELÉTRICO DE CABO MONOFÁSICO



## UMA VELOCIDADE



É um aparelho leve e compacto, possuidor de dois acessórios de suspensão para poder bloquear em tubo cilíndrico e quadrado. Pode adaptar-se facilmente à bandeira JAGUAR

É um aparelho ideal para poder trabalhar na construção, agricultura, indústria, etc.

## Características:

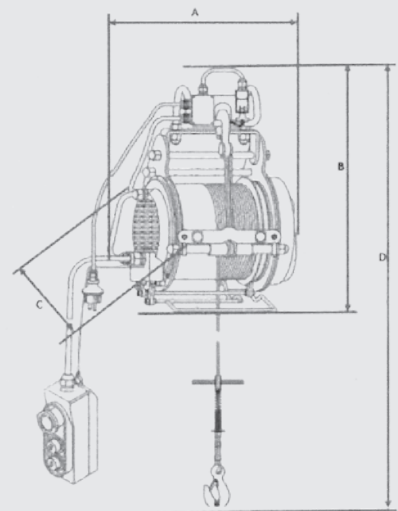
- Guiamento do cabo.
- Gancho de reenvio para duplicar a capacidade de carga.
- Botoneira de 1,5.-mts.

## OPCIONAL

- Possibilidade de fornecer bandeira.

## MELHORIAS

- 1- Sistema inovado para evitar o mal enrolamento do cabo, sem tensão detém o processo de enrolamento do cabo no tambor.
- 2- Comando à distância opcional.
- 3- Final de curso em aço.
- 4- Possibilidade de adaptar a bandeira.
- 5- Dois sistemas de engate, para tubo cilíndrico e para tubo quadrado.



ESPECIFICAÇÕES STANDARD				
MODELO	CAPACIDADE (KGS.)	VEL. ELEVÇÃO (M./MINUTO)	POT. MOTOR. (W)	LONGITUDE DO CABO (NDS)
ME 250/500	250/500 (2)	8/4(2)	1.000	38/19(2)
ME 400/800	400/800 (2)	8/4(2)	1.300	32/16(2)

ESPECIFICAÇÕES STANDARD MOD. ME		
	ME 250/500	ME 400/800
A	320	360
B	395	500
C	330	300
D	760	950
Peso	37,8	41

## ACESSÓRIOS RECOMENDADOS



LINGA "DOL"  
Pág. 80



LINGAS PLANAS  
Pág. 90



LINGAS REDONDAS  
Pág. 91