

# MODÈLE ECCH4

PALANS ÉLECTRIQUES À CHÂÎNES MONOPHASÉS 220V

## Caractéristiques:

- Protection IP-54 du moteur, protection IP-65 du clavier.

## OPTIONNEL

- Télécommande pour tous les modèles
- Chaînes en acier inoxydable.
- Crochet rotatif en acier inoxydable pour les modèles de 500 kg et 1000 kg.

## UNE (1) VITESSE

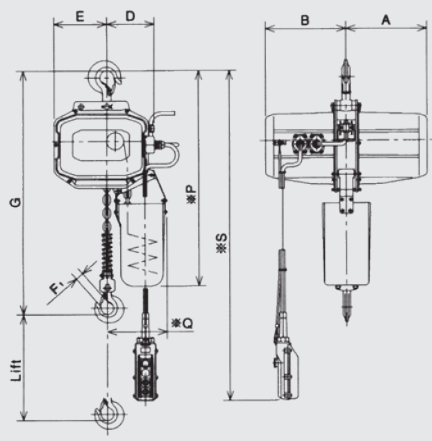
## Note:

- a) Assurez-vous que la puissance, la tension et la fréquence sont adéquates.
- b) La conception, les matériaux et les spécifications peuvent être modifiés sans préavis pour des raisons d'amélioration..
- c) Les palans électriques JAGUAR ne sont pas conçus pour soulever des personnes et ne doivent pas être utilisés à cette fin.

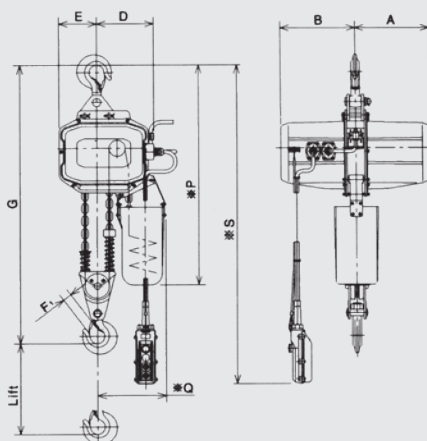


ECCH4  
1.000 kg.

**ECCH4 · 500 Kg - 1000 Kg.**  
(schématique seulement)



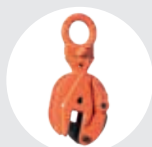
**ECCH4 · 2.000 Kg**  
(schématique seulement)



## SPÉCIFICATIONS STANDARD: MOD. ECCH4, PALAN ÉLECTRIQUE À UNE VITESSE, MONOPHASÉ, MONOTENSION

| CAPACITÉ (Kg) | LEVAGE (m) | VITESSE DE LEVAGE (m/MINUTE) |       | PUISS.DE L'ÉLEV. DU MOTEUR ( KW) | SERVICE (MIN.) | CHAÎNE     |             | HAUTEUR (MAX.) G (mm) | POIDS NET APPROX. (Kg) | CHARGE DE TEST (Kg) | DIMENSIONS PRINCIPALES (mm) |     |    |     |     |   |   |
|---------------|------------|------------------------------|-------|----------------------------------|----------------|------------|-------------|-----------------------|------------------------|---------------------|-----------------------------|-----|----|-----|-----|---|---|
|               |            | 50 HZ                        | 50 HZ |                                  |                | DIA. (mm.) | N° DE BRINS |                       |                        |                     | A                           | B   | D  | E   | F   | P | Q |
| 500           |            | 5,2                          | 0,8   |                                  |                | 1          | 620         | 60                    | 625                    |                     | 168                         | 146 | 25 | 670 | 195 |   |   |
| 1.000         | 3          | 5,2                          | 1,2   | 30                               | 7,1            | 1          | 600         | 63                    | 1.250                  | 249                 | 168                         | 146 | 30 | 670 | 195 |   |   |
| 2.000         |            | 2,6                          | 1,2   |                                  |                | 2          | 760         | 70                    | 2.500                  |                     | 180                         | 134 | 33 | 750 | 235 |   |   |

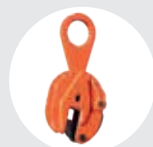
## ACCESSOIRES RECOMMANDÉS



**PINCES MULTIPosition**  
**MODÈLE BT**  
Pag.36



**ÉLINGUE "DOL"**  
Pag. 80



**PINCES DE POSITION SIMPLE**  
**MODÈLE BL**  
Pag. 37



**BALANCES DE CRUE**  
**MODÈLE GPJ**  
Pag. 70