

MODELO ECCH4

DE CADENA MONOFÁSICO

Características:

- Protección del motor IP-54, protección de la botonera IP-65, mando a baja tensión a 24v.

OPCIONAL

- Mando a distancia para todos los modelos.
- Cadenas en inox.
- Gancho giratorio inox para modelos de 500kgs. y 1.000kgs.

Nota:

- a) Asegúrese que la potencia, voltaje y frecuencia son las adecuadas.
- b) El diseño, los materiales y las especificaciones están sujetos a cambios sin notificación previa por motivos de mejoras.
- c) Los polipastos eléctricos JAGUAR no están diseñados para la elevación de personas y no deben ser utilizados con este fin.

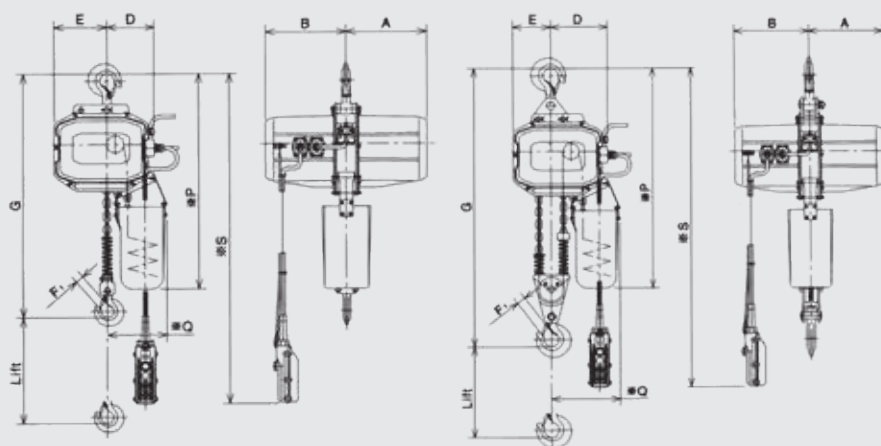
UNA VELOCIDAD



ECCH4
1.000 kg.

ECCH4 · 500 KGS. - 1.000 KGS.
(sólo esquemático)

ECCH4 · 2.000 KGS.
(sólo esquemático)



ESPECIFICACIONES ESTÁNDAR: MOD. ECCH4, POLIPASTO ELÉCTRICO UNA VELOCIDAD, MONOFÁSICO, MONOTENSIÓN.

CAPACIDAD (KGS.)	ELEVACIÓN (M.)	VEL. ELEVACIÓN (M./MINUTO)	POT. MOTOR ELEV. (KW)	SERVICIO (MIN.)	CADENA		ALTURA (MÁX.) G (MM.)	PESO NETO APROX. (KGS.)	CARGA DE PRUEBA (KGS.)	PRINCIPALES DIMENSIONES (MM.)						
		50 HZ	50 HZ		DIA. (MM.)	N° DE RAMALES				A	B	D	E	F	P	Q
500		5,2	0,8			1	620	60	625	168	146	25	670	195		
1.000	3	5,2	1,2	30	7,1	1	600	63	1.250	249	168	146	30	670	195	
2.000		2,6	1,2			2	760	70	2.500	180	134	33	750	235		

ACCESORIOS RECOMENDADOS



GARRAS ARTICULADAS
MODELO BT
Pág.36



ESLINGA "DOL"
Pág. 80



GARRAS FIJAS
MODELO B
Pág. 37



GANCHO PESADOR
MODELO GPJ
Pág. 70