

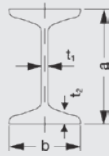
MODÈLES ECG4 - ECTG4 - ECP4 - ECTP4

PALAN ÉLECTRIQUE À CHAÎNE COMPACT AVEC CHARIOT DE POSSÉE

UNE OU DEUX VITESSES



ECG4-ECTG4
1 Tonne.



Caractéristiques:

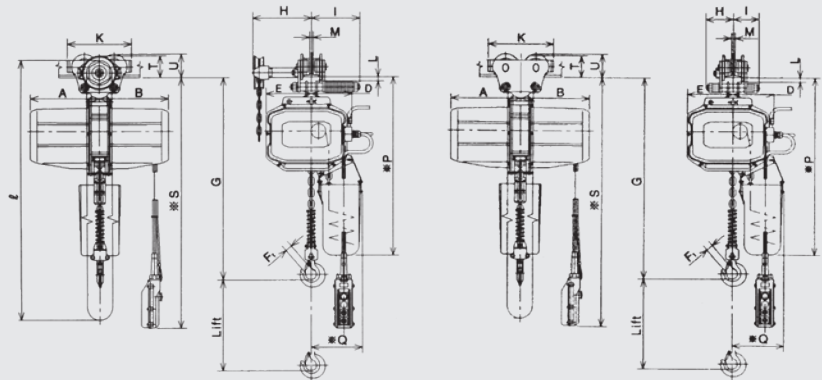
- Protection IP-54 du moteur
- Protection IP-65 du clavier.

OPTIONNEL

- Télécommande pour tous les modèles
- Chaînes en acier inoxydable.
- Crochet rotatif en acier inoxydable pour les modèles de 250 kg, 500 kg et 1000 kg.

ECG4 - ECTG4 · 250 Kg - 5.000 Kg
(schématique seulement)
Palans électriques à chaîne avec chariot à chaîne à une ou deux vitesses.

ECP4 - ECTP4 · 250 Kg - 5.000 Kg
(schématique seulement)
Palans électriques à chaîne avec chariot de poussée à une ou deux vitesses.



SPÉCIFICATIONS D'UNE (1) VITESSE DE LEVAGE ECG4 - ECP4

CAPACITÉ (Kg)	LEVAGE (m)	VITESSE DE LEVAGE (m/MINUTE)		PUISSANCE DE L'ÉLEVATION DU MOTEUR (KW)		SERVICE (MIN.)	CHAÎNE	
		50 HZ	60 HZ	50 HZ	60 HZ		DIA. (mm)	No. DE BRINS
250	3	8,7	10,3	0,4	0,5	30	6,3	1
500	3	8,6	10,1	0,9	1,1		6,3	1
1.000	3	5,6	6,6	1,1	1,3		7,1	1
2.000	3	2,8	3,3	1,1	1,3		7,1	2
3.000	4	4,4	5,2	2,5	3,0		11,2	1
5.000	4	2,6	3,1	2,5	3,0	11,2	2	

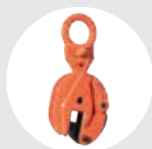
SPÉCIFICATIONS DE DEUX (2) VITESSES DE LEVAGE ECTG4 - ECTP4

CAPACITÉ (Kg)	LEVAGE (m)	VITESSE DE LEVAGE (m/MINUTE)				PUISSANCE DE L'ÉLEVATION DU MOTEUR (KW)				SERVICE (MIN.)		CHAÎNE	
		RAPIDE		LENT		RAPIDE		LENT		RAPIDE	LENT	DIA. (mm.)	No DE BRINS
		50 HZ	60 HZ	50 HZ	60 HZ	50 HZ	60 HZ	50 HZ	60 HZ				
250	3	8,7	10,3	2,2	2,6	0,4	0,5	0,10	0,13	30	10	6,3	1
500		8,6	10,1	2,2	2,6	0,9	1,1	0,23	0,28				
1.000		5,6	6,7	1,4	1,7	1,1	1,3	0,27	0,33				
2.000		2,8	3,3	0,7	0,8	1,1	1,3	0,27	0,33				
3.000		4,4	5,2	2,5	3,0	1,1	1,3	0,27	0,33				

SPÉCIFICATIONS STANDARD: MOD. ECG4 - ECTG4, PALANS ÉLECTRIQUES À CHAÎNE À CHARIOT ECP4 - ECTP4, PALANS ÉLECTRIQUES À CHARIOT DE POUSSÉE, À UNE OU DEUX VITESSE, TRIPHASÉS, MONOTENSION.

CAPACITÉ (Kg)	LEVAGE (m)	ECG4 - ECTG4 / ECP4 - ECTP4												ECG4 - ECTG4		ECP4 - ECTP4				
		LARGEUR DU FAISCEAU B (mm)	RAYON MINIMUM (m)	HAUTEUR MAX. G (mm)	DIMENSIONS PRINCIPALES (mm)										H (mm.)	LEN. CHAÎNE (m)	POIDS NET APPROX. (Kg)	H (mm.)	POIDS NET APPROX. (Kg)	
					A	B	D	E	F1	I	K	L	M	*P						*Q
250	3	50-140	0,8	585	245	245	137	149	20	105	206	24-t2	b-42	770	195	b/2 +275	3	47	b/2 +105	42
500	3	50-140	1,0	620	245	245	137	149	20	105	206	24-t2	b-42	770	195	b/2 +275	3	49	b/2 +105	44
1.000	3	58-140	1,5	680	255	255	150	180	25	115	235	24-t2	b-42	800	200	b/2 +280	3	65	b/2 +115	59
2.000	3	74-165	2,0	790	255	255	191	127	30	128	270	28-t2	b-63	850	240	b/2 +285	3	79	b/2 +128	74
3.000	4	74-203	2,5	910	335	335	195	127	36	133	320	27-t2	b-63	1.000	235	b/2 +150	4	131	b/2 +133	127
5.000	4	95-185	2,5	1120	335	335	247	93	43	166	385	35-t2	b-76	1150	290	b/2 +339	4	185	b/2 +166	175

ACCESSOIRES RECOMMANDÉS



PINCES MULTIPOSITION MODÈLE BT
Pag. 36



ÉLINGUE "DOL"
Pag. 80



PINCES DE POSITION SIMPLE MODÈLE B
Pag. 37



BALANCES DE CRUE MODÈLE GPJ
Pag. 70