

MODÈLE ECCEH4

PALANS ÉLECTRIQUES À CHAÎNES MONOPHASÉS AVEC CHARIOT ÉLECTRIQUE

Caractéristiques:

- Protection IP-54 du moteur, protection IP-65 du clavier.

OPTIONNEL

- Télécommande pour tous les modèles
- Chaînes en acier inoxydable.
- Crochet rotatif en acier inoxydable pour les modèles de 500 kg et 1000 kg.

Note:

a) Assurez-vous que la puissance, la tension et la fréquence du réseau sont correctes.

b) Les dimensions marquées * dans le tableau ci-dessus varient en fonction de différentes élévations.

c) La conception, les matériaux et les spécifications peuvent être modifiés sans notification préalable pour des raisons d'amélioration.

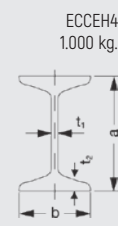
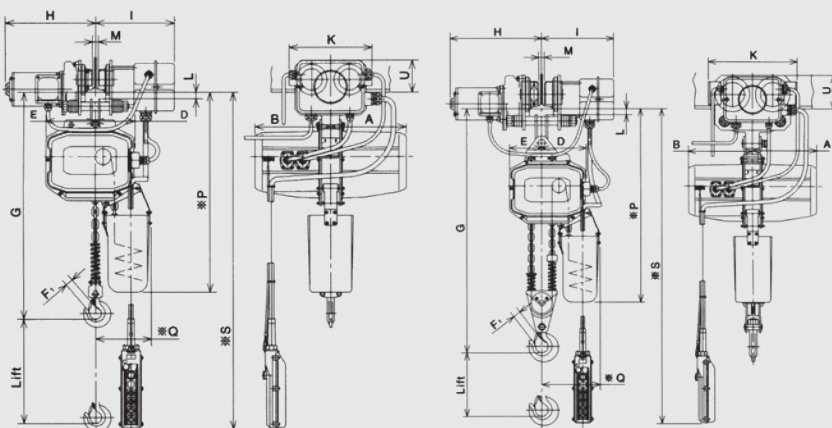
d) Les palans électriques JAGUAR ne sont pas conçus pour soulever des personnes et ne doivent pas être utilisés à cette fin.

UNE (1) VITESSE



ECCEH4 · 500 Kg - 1000 Kg.
(schématique seulement)

ECCEH4 · 2000 Kg.
(schématique seulement)



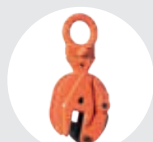
SPÉCIFICATIONS STANDARD

CAPACITÉ (Kg)	LEVAGE (m)	VITESSE DE LEVAGE (m/MINUTE)		PUISS. DE L'ELEV. DU MOTEUR (KW)	SERVICE (MIN.)	CHAÎNE	
		50 HZ	50 HZ			DIA. (mm.)	N° DE BRINS
500	3	5,2	0,8	30	7,1	1	
1.000		5,2	1,2				
2.000		2,6	1,2				

SPÉCIFICATIONS STANDARD: MOD. ECCEH4, PALAN AVEC CHARIOT ÉLECTRIQUE, UNE VITESSE, MONOPHASÉ, MONOTENSION

CAPACITÉ (Kg)	VITESSE DE LEVAGE (M./MINUTE)	PUISS. DE L'ELEV. DU MOTEUR (KW)	SERVICE (MIN.)	LARGEUR DU FAISCEAU B(mm)	RAYON MINIMUM (M.)	HAUTEUR (MAX.) G (mm)	POIDS NET APPROX. (Kg)	DIMENSIONS PRINCIPALES (mm)										
	50 HZ							A	B	D	E	F1	H	I	K	L	M	*P
500	20	0,3	30	75-180	1,0	700	103	30 120 40 750										
1.000								220	140	170	30	320	200	270	120	40	750	300
2.000								110	30	700								

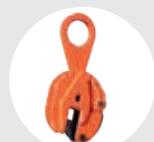
ACCESSOIRES RECOMMANDÉS



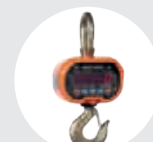
PINCES MULTIPOSITION MODÈLE BT
Pag. 36



ÉLINGUE "DOL"
Pag. 80



PINCES DE POSITION SIMPLE MODÈLE B
Pag. 37



BALANCES DE GRUE MODÈLE GPJ
Pag. 70