

MODÈLES CH4 ET CCH4

CHARIOT ÉLECTRIQUE TRIPHASÉ ET MONOPHASÉ



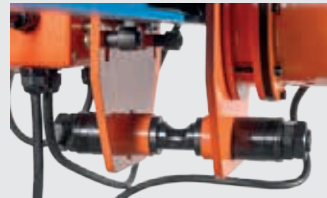
ONE SPEED



Les modèles CH4 et CCH4 sont des modèles de chariots électriques qui ont un arbre avec un renforcement très utile pour placer n'importe quel crochet et sont donc capables de transporter tout type de matériau en utilisant une poutre.

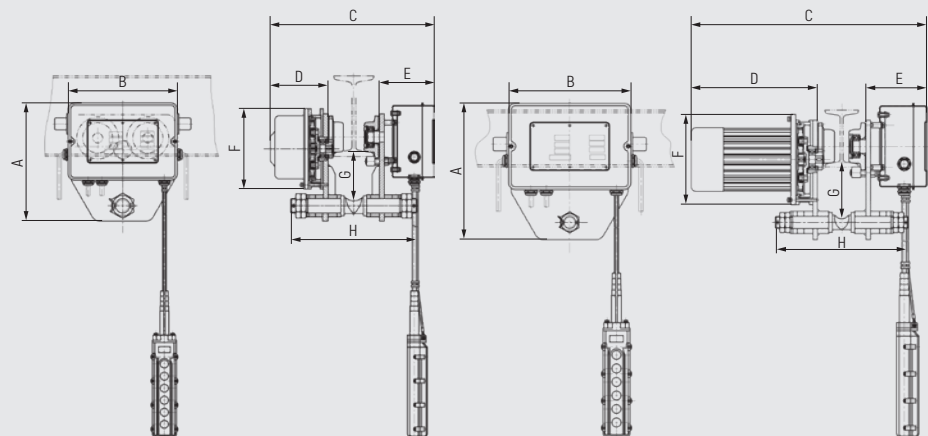
Caractéristiques:

- Tension triphasée et monophasée (50 Hz).
- Possibilité d'adaptation aux normes IPE, IPN, HEB ... Plage d'ouverture 75-180 mm.
- Possibilité de modifier la longueur du clavier.
- Clavier à quatre boutons plus arrêt d'urgence.
- Contrôle basse tension 24v.
- Protection du moteur P-54, protection du clavier IP-65.



CH4
(schématique seulement)

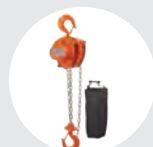
CCH4
(schématique seulement)



SPÉCIFICATIONS STANDARD

MODÈLE	Charge maximale de travail (Kg)	VITESSE DU CHARIOT (m/MINUTE) 50Hz	VOLTAGE	LONGUEUR STANDARD DE CÂBLE (MÈTRES)	SERVICE (MIN.)	LARGEUR DU FAISCEAU (mm)	RAYON MINIMUM DE COURBE (m)	POIDS NET APPROX.	DIMENSIONS PRINCIPALES (mm)							
									A	B	C	D	E	F	G	H
CH-4	1.000	20	TRIPHASÉS	3	30	75-180	1,0	35	303	272	390	144	140	200	125	290
CH-4	2.000	20	TRIPHASÉS	3	30	75-180	1,0	39	303	272	410	144	142	200	125	311
CCH-4	1.000	20	MONOPHASÉ	3	30	75-180	1,0	40	303	272	540	281	156	200	125	295
CCH-4	2.000	20	MONOPHASÉ	3	30	75-180	1,0	44	303	272	549	283	162	200	125	311

ACCESSOIRES RECOMMANDÉS



PALAN À CHÂÎNE À MAIN
SÉRIE 630

Pag. 20



PALANS ÉLECTRIQUES À CHÂÎNES
MODÈLE ECH4

Pag. 110