

MODELOS CH4 Y CCH4

CARRO ELÉCTRICO TRIFÁSICO Y MONOFÁSICO



UNA VELOCIDAD

Los modelos CH4 y CCH4 son modelos de carro eléctrico que llevan instalado un eje con un rebaje muy útil para colocar cualquier gancho y así poder transportar por una viga cualquier tipo de material.

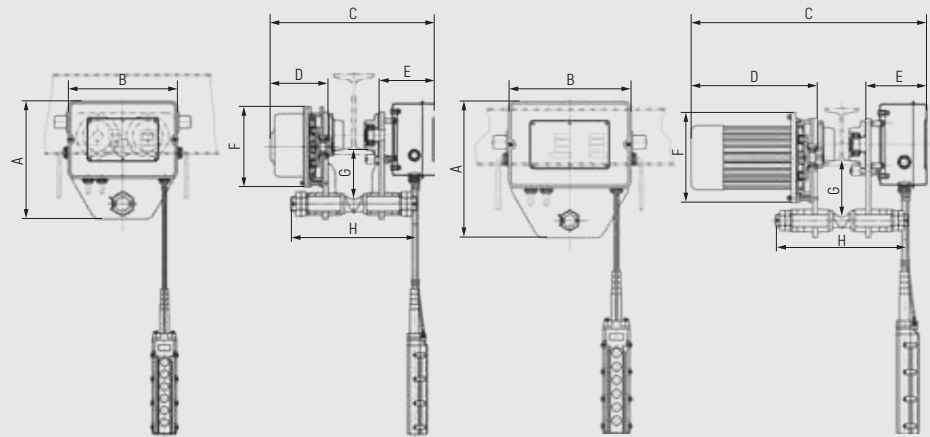
Características:

- Tensión Trifásico y Monofásico (50 Hz).
- Posibilidad de adaptarse a IPE, IPN, HEB... Rango de apertura 75-180 mm.
- Posibilidad de modificar la longitud de la botonera.
- Botonera de cuatro botones más seta-marcha paro.
- Mando a baja tensión 24v.
- Protección del motor IP-54, protección de la botonera IP-65.



CH4
(sólo esquemático)

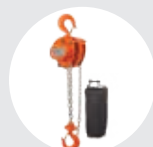
CCH4
(sólo esquemático)



ESPECIFICACIONES ESTÁNDAR

MODELO	CARGA MAX. TRABAJO (KGS.)	VELOCIDAD DEL CARRO (M./MINUTO) 50HZ	TENSION	LONGITUD ESTÁNDAR DE CABLE (METROS)	SERVICIO (MIN.)	ANCHURA DE VIGA (MM.)	RADIO MÍNIMO DE CURVA (M.)	PESO NETO APROX.	PRINCIPALES DIMENSIONES (MM.)							
									A	B	C	D	E	F	G	H
CH-4	1.000	20	TRIFÁSICO	3	30	75-180	1,0	35	303	272	390	144	140	200	125	290
CH-4	2.000	20	TRIFÁSICO	3	30	75-180	1,0	39	303	272	410	144	142	200	125	311
CCH-4	1.000	20	MONOFÁSICO	3	30	75-180	1,0	40	303	272	540	281	156	200	125	295
CCH-4	2.000	20	MONOFÁSICO	3	30	75-180	1,0	44	303	272	549	283	162	200	125	311

ACCESORIOS RECOMENDADOS



POLEAS MANUALES
SERIE 630
Pág. 20



POLIPASTO ELÉCTRICO
MODELO ECH4
Pág. 110