

# MODÈLE ECEH4

## PALANS ÉLECTRIQUES À CHÂÎNES AVEC CHARIOT ÉLECTRIQUE

### ONE SPEED



ECPH4  
1.000 kg.

### Caractéristiques:

- Protection IP-54 du moteur, protection IP-65 du clavier.

### OPTIONNEL

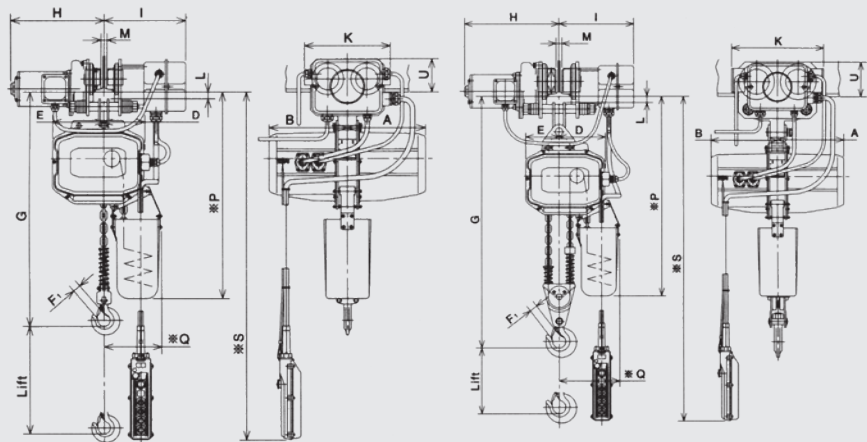
- Télécommande pour tous les modèles
- Chaînes en acier inoxydable.
- Crochet rotatif en acier inoxydable pour les modèles de 500 kg et 1000 kg.

### Note:

- a) Assurez-vous que la puissance, la tension et la fréquence du réseau sont correctes.
- b) Les dimensions marquées \* dans le tableau ci-dessus varient en fonction de différentes élévations.
- c) La conception, les matériaux et les spécifications peuvent être modifiés sans notification préalable pour des raisons d'amélioration.
- d) Les palans électriques JAGUAR ne sont pas conçus pour soulever des personnes et ne doivent pas être utilisés à cette fin.

ECEH4 · 500 Kg. - 1.000 Kg.  
(schématique seulement)

ECEH4 · 2.000 Kg.  
(schématique seulement)



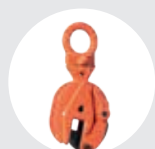
### SPÉCIFICATIONS STANDARD

CAPACITÉ (kg)	LEVAGE (m)	VITESSE DE LEVAGE (m/MINUTE)		POISS. DE L'ÉLEV. DU MOTEUR (KW) 50 HZ	SERVICE (MIN.)
		50 HZ	50 HZ		
500	3	6,3	0,8	30	
1.000		6,3	1,6		
2.000		3,2	1,6		

### SPÉCIFICATIONS STANDARD: MOD. ECEH4, PALAN AVEC CHARIOT ÉLECTRIQUE, UNE VITESSE, TRIPHASÉ, MONOTENSION

CAPACITÉ (kg)	VITESSE DU CHARIOT (M./MINUTE)	PUISSANCE DU CHARIOT À MOTEUR (KW)	SERVICE (MIN.)	LARGEUR DU FAISCEAU B(mm)	RAYON MINIMUM (M.)	HAUTEUR (MAX.) G (mm)	POIDS NET APPROX. (Kg)	DIMENSIONS PRINCIPALES (mm)													
	50 HZ							A	B	D	E	F1	H	I	K	L	M	*P	*Q		
500	20	0,3	30	75-180	1,0	630	95	168 146 25											b-50	730	195
1.000								168 146 30 170 200 270 110											b-50	730	195
2.000								180 134 33											b-50	775	235

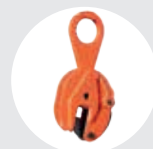
### ACCESSOIRES RECOMMANDÉS



PINCES MULTIPOSITION  
MODÈLE BT  
Pag. 36



ÉLINGUE "DOL"  
Pag. 80



PINCES DE POSITION SIMPLE  
MODÈLE B  
Pag. 37



BALANCES DE GRUE  
MODÈLE GPJ  
Pag. 70