

MODÈLE BCA

PINCE DE LEVAGE POUR POUTRELLE



La pince de fixation avec bague permet un ajustement rapide et fiable pour différents types de profils avec une grande capacité d'ouverture.

Elle peut être utilisée à la fois pour les poutres de levage, pour la traction et comme point d'ancrage semi-permanent.

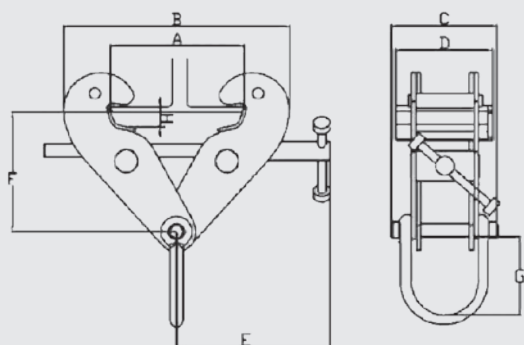
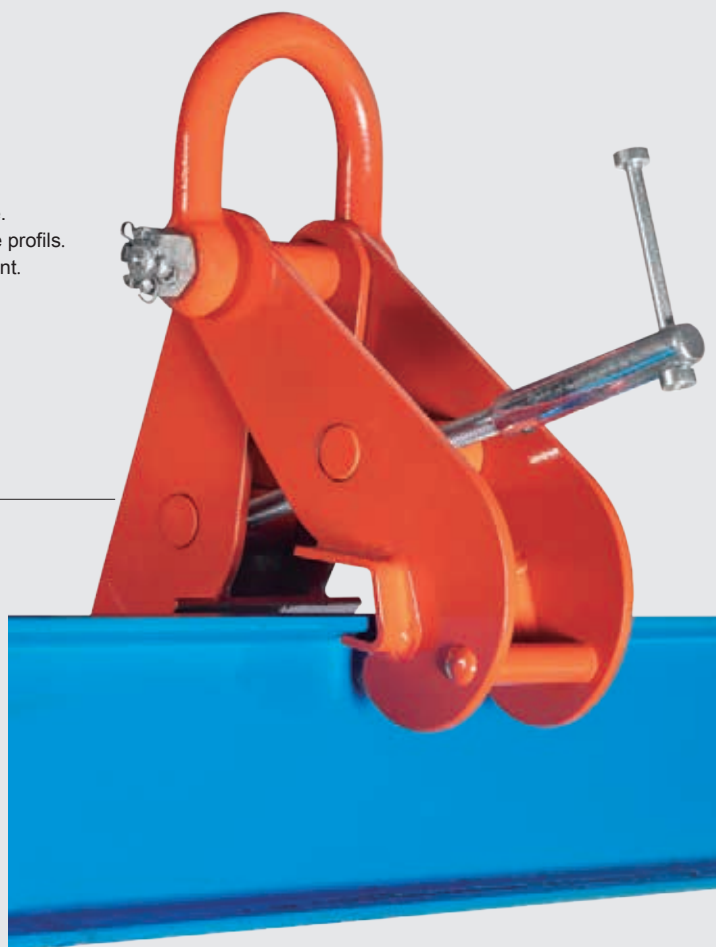
La bague de serrage peut être utilisée pour des appareils de levage, des crochets, des câbles, etc....

Note:

-Si la charge est longue, il est préférable d'utiliser un minimum de deux brides de serrage avec une élingue à deux jambes ou avec une échelle.

Caractéristiques:

- Placement simple et rapide.
- Permet une large gamme de profils.
- Anneau de suspension pliant.



MODÈLE	CAPACITÉ (KG.)	LARGEUR DE FAISCEAU (MM.)	POIDS (KG.)	DIMENSIONS PRINCIPALES (mm)								
				B MIN.	B MAX.	C	D	E	F MAX.	F MIN.	G	H
ABCA1000	1000	75-220	6	184	340	147	122	210	160	130	86	24
ABCA2000	2000	75-220	7	184	340	170	122	210	160	130	91	24
ABCA3000	3000	80-320	14	252	466	200	150	277	240	190	105	34
ABCA5000	5000	80-320	18	252	466	242	150	277	240	190	116	34
ABCA6000	10000	80-350	42	280	527	315	200	305	255	215	168	34

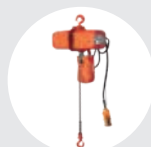
ACCESORIOS RECOMENDADOS



PALAN À MAIN
SÉRIE 630
Pag. 20



PALAN À LEVIER
SÉRIE 900
Pag. 26



CHAÎNE TRIPHASÉE
MODÈLE EC4
Pag. 106