

MODÈLE PBID

PINCE DE LEVAGE DE BARIL

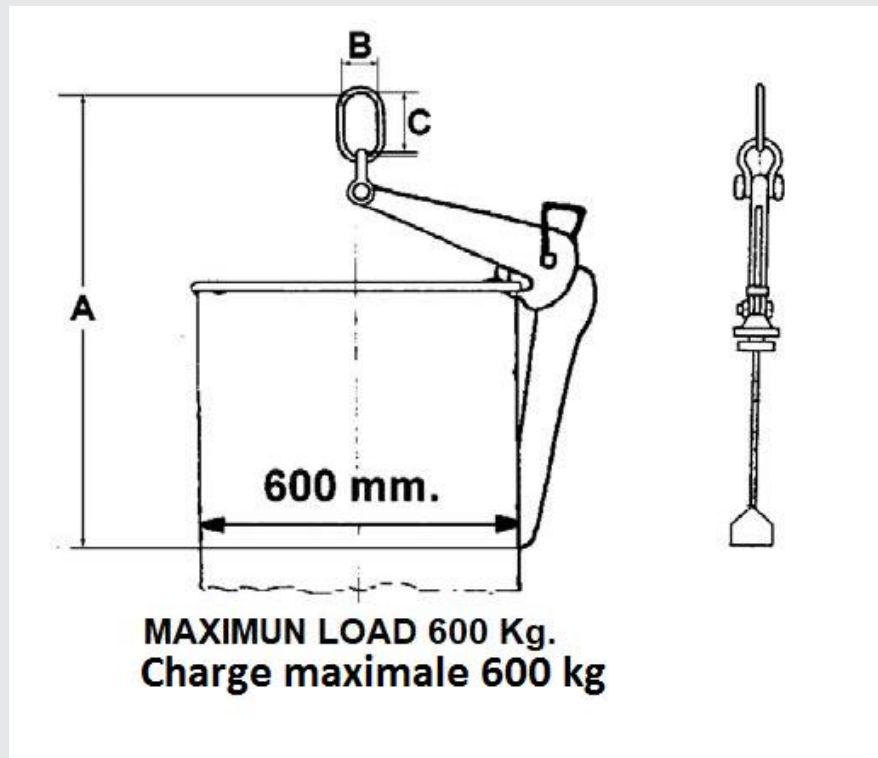


Caractéristiques:

- Les pinces de barils "fûts" métalliques permettent de soulever et de transporter des barils en position verticale.
- Cette pince est idéale pour soulever des barils qui sont placés proches les uns des autres.

Note:

Les fûts sans couvercle peuvent également être transportés.



| MODÈLE | Charge maximale de travail (Kg) | POIDS (Kg) | DIMENSIONS PRINCIPALES (mm) | | |
|--------|---------------------------------|------------|-----------------------------|----|-----|
| | | | A | B | C |
| PBID06 | 600 | 7 | 700 | 63 | 127 |

ACCESSOIRES RECOMMANDÉS



CROCHET DE LEVAGE POUR CHARIOT MODÈLE UCAR

Pag. 56



ÉLINGUE "SO"

Pag. 80



PALANS À CHAÎNE À MAIN SÉRIE 630

Pag. 20